

DREHSPERRE NÜRNBERG PLUS IN

Technische Änderungen vorbehalten!

Technische Daten:

Stromversorgung:
Leistungsaufnahme:
Betriebstemperatur:
Breite / Durchgang:
Länge:
Höhe:
Masse:
Schnittstelle zu Leser:
Material:

230 V ~ 50-60 Hz alternativ 24V =
max. 50 VA
+5°C bis +50°C
275 mm / 565 mm
1.224 mm
1.025 mm
85 kg
potentialfreie Kontakte
CrNi-Stahl Werkst. 1.4301

Normen & Vorschriften:

- CE Maschinenrichtlinie
- UL 94 V-0
- EN 64312 (ehemals ÖNORM 4150)
- VDE/ÖVE Schutzkleinspannung
- Schutzklasse: IP 43 nach EN 60529
- Fertigungsstandard: ISO 9001

Beschreibung

Die motorgetriebene Dreh Sperre NÜRNBERG PLUS IN ist mit ihrem hochwertigen, robusten und vandalismusresistenten allseitig geschlossenen Edelstahl-Portalgehäuse besonders für den Aufbau von Sperren-Batterien an stark frequentierten Zugängen im Innenraum geeignet.

Das Gehäuse bietet Platz und Einbaumöglichkeit für Kartenleser.

NÜRNBERG PLUS IN ist für Ein- oder Zweirichtungsbetrieb geeignet und als klassische 3-Arm-Dreh Sperre ebenso wie als fluchttaugliche 2-Arm-Sperre oder als Open Gate zur Sperre nur bei Missbrauch erhältlich (siehe eigenes Produktblatt). Eine große Auswahl an Sonderausstattungen erlaubt die Anpassung an individuelle Bedürfnisse.

Eigenschaften

- Kartenleser integrierbar
- Fertig montierte Anlieferung
- Ein- oder Zweirichtungsbetrieb
- Eingangsrichtung änderbar
- Hoher Personendurchsatz
- Langlebige Qualität
- Vandalismusresistent
- Sichere Personenvereinzelnung
- Integrierte Steuerung
- Wartungsfreie Mechanik
- Durchgangszählung
- Umfangreiches Zubehörprogramm

Anwendungsbereiche

- Messezentren
- Veranstaltungen / Stadien / Bäder
- ÖPNV
- Versorgungseinrichtungen

Ausführungen / Optionen

- 3-Arm-Dreh Sperre
- Asymmetrische 2-Arm-Dreh Sperre mit barrierefreier „offen“-Stellung
- Open Gate: Barrierefreier Durchgang, Sperre nur bei Missbrauch

Optionen

- Sensoren für Betätigung und erweiterten Missbrauchsschutz
- Ampeln und Freigabeanzeigen

zur Benutzerführung

Funktionsweise

Im normalen Betriebszustand hält eine elektrische Bremse den Drehstern in gesperrter Stellung.

Bei Freigabe durch das Lesersystem oder eine optionale externe Handsteuerung wird die Bremse gelöst und der Durchgang in die jeweilige Richtung freigegeben.

Durch leichten Druck wird der Antrieb ausgelöst und dreht den Stern um 120° weiter. Dabei verhindern interne Sensoren Verletzungen durch das Auflaufen des Drehsterns auf die durchschreitende Person.

Nach erfolgreichem Durchgang gibt die Dreh Sperre ein Signal an den Leser ab.

Zur Vermeidung von Verletzungen bei Panik erlaubt eine Rutschkupplung eine Betätigung ab 40 kN im gesperrten Zustand unter Abgabe eines Alarmsignals.

Im stromlosen Zustand läßt sich der Drehstern mit geringer Kraft manuell drehen.

In der 2-Arm-Ausführung gibt es eine Durchgangsstellung, bei der kein Holm den Weg versperrt. Diese dient auch als Fluchtmöglichkeit bei Feuer oder Panik.

Zentrale:

Bavaria Zeitdienst GmbH
Asterweg 1
93053 Regensburg
Tel. +49 (0) 941-787790
Fax +49 (0) 941-7877920
info@bavaria-zeitdienst.de

Niederlassungen:

Auflegerstraße 12
81735 München
Tel. +49 (0) 89-491091
Fax +49 (0) 89-402406
www.bavaria-zeitdienst.de

Bucher Hauptstraße 29
90427 Nürnberg
Tel. +49 (0) 911-381919
Fax +49 (0) 911-383247

Vertriebsbüro Buchloe:

Am Altensberg 9
86807 Buchloe
Tel. +49 (0) 8241-996435
Fax +49 (0) 8241-996436

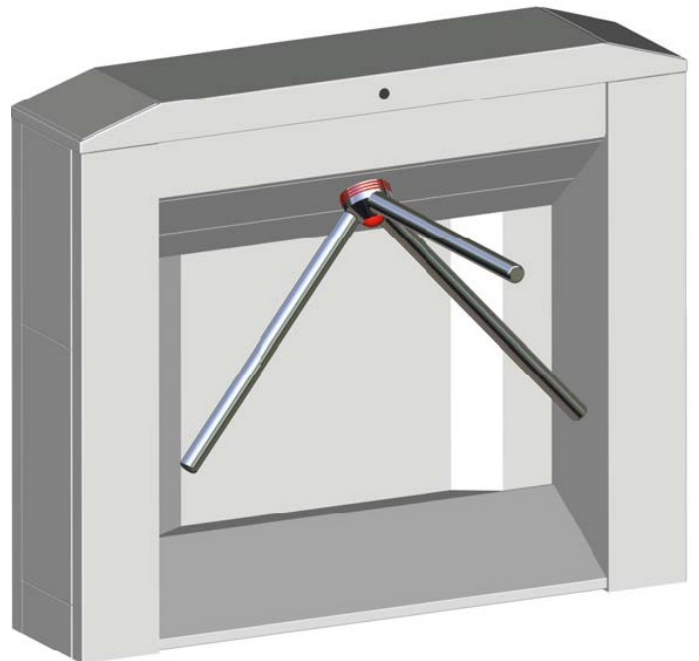
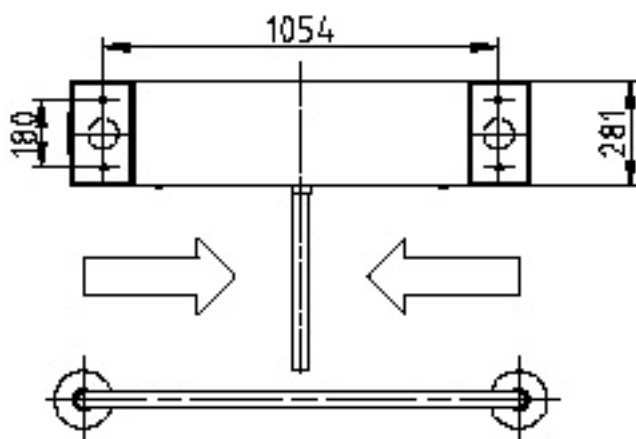
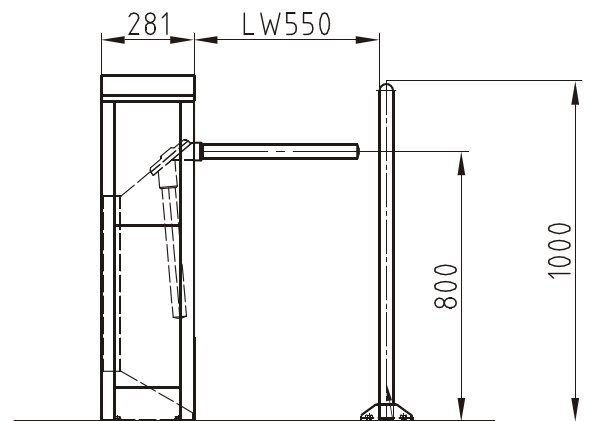
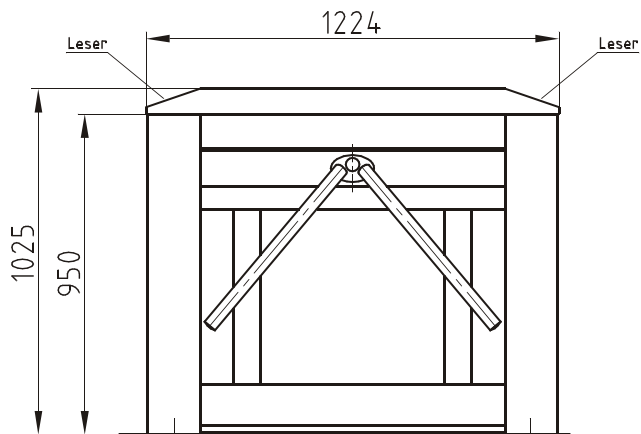
Steuernummer: 244/122/10790
USt-IdNr.: DE 238 074 656
Amtsgericht Regensburg HRB 9521
Dem Auftrag liegen unsere Geschäftsbedingungen zu Grunde.
Geschäftsführer: Michael Nidermayer

Bankverbindungen:

Volksbank Regensburg (BLZ 750 900 00) 42 811
IBAN: DE78 7509 0000 0000 042811 · SWIFT CODE / BIC: GENODE F100
HypoVereinsbank München (BLZ 700 202 70) 395 999
Stadtparkasse Nürnberg (BLZ 760 501 01) 1 142 565
Sparkasse Regensburg (BLZ 750 500 00) 103 879
Raiffeisenbank Donaustauf (BLZ 750 620 26) 128 902

DREHSPERRE NÜRNBERG PLUS IN

Technische Änderungen vorbehalten!



Zentrale:

Bavaria Zeitdienst GmbH
Asterweg 1
93053 Regensburg
Tel. +49 (0) 941-787790
Fax +49 (0) 941-7877920
info@bavaria-zeitdienst.de

Niederlassungen:

Auflegerstraße 12
81735 München
Tel. +49 (0) 89-491091
Fax +49 (0) 89-402406
www.bavaria-zeitdienst.de

Bucher Hauptstraße 29
90427 Nürnberg
Tel. +49 (0) 911-381919
Fax +49 (0) 911-383247

Vertriebsbüro Buchloe:

Am Altensberg 9
86807 Buchloe
Tel. +49 (0) 8241-996435
Fax +49 (0) 8241-996436

Steuernummer: 244/122/10790
USt-IdNr.: DE 238 074 656
Amtsgericht Regensburg HRB 9521
Dem Auftrag liegen unsere Geschäftsbedingungen zu Grunde.
Geschäftsführer: Michael Nidermayer

Bankverbindungen:

Volksbank Regensburg (BLZ 750 900 00) 42 811
IBAN: DE78 7509 0000 0000 042811 · SWIFT CODE / BIC: GENODE F1R01
HypoVereinsbank München (BLZ 700 202 70) 395 999
Stadtparkasse Nürnberg (BLZ 760 501 01) 1 142 565
Sparkasse Regensburg (BLZ 750 500 00) 103 879
Raiffeisenbank Donauaustauf (BLZ 750 620 26) 128 902