

Torschranke Typ-M

BTS-80-M
BTS-100-M

Technische Änderungen vorbehalten!

Technische Daten:	Typ	BTS-80-M	BTS-100-M
Sperrbreite max.	mm	8000	10000
Öffnungszeit/Schließzeit	s	6.0	9.0
Spannung	V	230	230
Frequenz	Hz	50-60	50-60
Leistungsaufnahme	W	250	250
Gehäuse Breite	mm	470	470
Tiefe	mm	370	370
Höhe	mm	1092	1092
Gewicht ohne Baum	kg	135	135

Die Technik

Die Kombination unseres bewährten Torque-Elektromotors mit einem Sinus-Hebelsystem bedeutet eine einfache Antriebslösung von hoher Zuverlässigkeit. Diese Antriebslösung gestattet schnelle Öffnungs- und Schließzeiten ohne Auswippen des Schrankenbaumes in den Endlagen. Mit dem Sinushebelsystem wird erreicht, dass der Schrankenbaum in beiden Endlagen verriegelt ist. Bei Stromausfall kann er jedoch mühelos von Hand bewegt werden.

Durch eingebaute Federn wird das Baumgewicht exakt ausbalanciert. Die Einstellung auf die entsprechende Baumlänge erfolgt vor Auslieferung werksseitig. Eventuelle Änderungen durch Kürzen des Schrankenbaumes oder Anbringen von Schildern können problemlos vor Ort bei der Montage korrigiert werden.

Der Antrieb

Das Herz der Schranke ist der blockierbare Torquemotor für 230V Wechselstrom. Er benötigt weder Endschalter noch eine Rutschkupplung und ist wartungsfrei.

Der Torquemotor kann in jeder Stellung blockiert werden, ohne Schaden zu nehmen. In den Endlagen bleibt er unter Spannung stehen und verriegelt das Hebelsystem für den Schrankenbaum. Bei den Schranken BTS wird die Motorleistung in den Endlagen auf ca. 15 Watt reduziert, um Betriebskosten zu sparen. Die vorhandene Wärme des Torque-

motors verhindert Kondenswasserbildung und Korrosion, was speziell im Winter eine zuverlässige und einwandfreie Funktion sicherstellt.

Das Gehäuse

Für unsere Schranken wird eine Stahlrahmenkonstruktion mit zinkplattierter, phosphatierter Stahlblechummantelung verwendet. Die Kunststoffbeschichtung bietet einen optimalen Korrosionsschutz.

Die ausklappbare und abnehmbare Befestigungsplatte für die Steuergeräte besteht aus farblos eloxiertem Aluminium. Alle Komponenten im Schrankengehäuse sind durch die Wartungstür und die abnehmbare Haube einfach zugänglich.

Serienmäßig ist das Gehäuse im Farbton RAL 2000 orange und RAL 5002 ultramarinblau beschichtet. Sonderfarben sind auf Wunsch und gegen Mehrpreis möglich.

Die Ausführung

Alle Schranken sind mit Schrankenbaum „rechts“ oder „links“ lieferbar.

Die Türe zu den Steuergeräten ist auf der Fahrbahnseite.

Der Schrankenbaum

Der Schrankenbaum besteht aus einem achteckigen, 2,5 mm starken Aluminium-Spezialprofil in der Größe 120x86 mm. Die maximale Sperrbreite beträgt 10,0 m. Das Profil ist weiß kunststoffbeschichtet (RAL 9010) und mit einer roten Reflex-Folie beklebt. Damit ist der Baum auch nachts gut sichtbar.

Die Steuerung

Wir bieten eine breite Palette von Steuergeräten an. Von der einfachen Ansteuerung mit Wendeschalter über das Multifunktionssteuergerät MUB, bis zur vollautomatischen Anlage mit dem Steuergerät MCU. Eine detaillierte Beschreibung der verschiedenen Steuergeräte steht auf Wunsch zur Verfügung. Alle erforderlichen Steuergeräte sind auf der herausklappbaren Befestigungsplatte montiert.



Diese Schranken sind geprüft nach den Vorschriften „geprüfte Sicherheit“ des TÜV Rheinland, Köln.

Zentrale:

Bavaria Zeitdienst GmbH
Asterweg 1
93053 Regensburg
Tel.+49 (0) 941-787790
Fax +49 (0) 941-7877920
info@bavaria-zeitdienst.de

Niederlassungen:

Auflegerstraße 12
81735 München
Tel.+49 (0) 89-491091
Fax +49 (0) 89-402406
www.bavaria-zeitdienst.de

Bucher Hauptstraße 29
90427 Nürnberg
Tel.+49 (0) 911-381919
Fax +49 (0) 911-383247

Vertriebsbüro Buchloe:

Am Altensberg 9
86807 Buchloe
Tel.+49 (0) 8241-996435
Fax +49 (0) 8241-996436

Steuernummer: 244/122/10790
USt-IdNr.: DE 238 074 656
Amtsgericht Regensburg HRB 9521
Dem Auftrag liegen unsere Geschäftsbedingungen zu Grunde.
Geschäftsführer: Michael Niedermayer

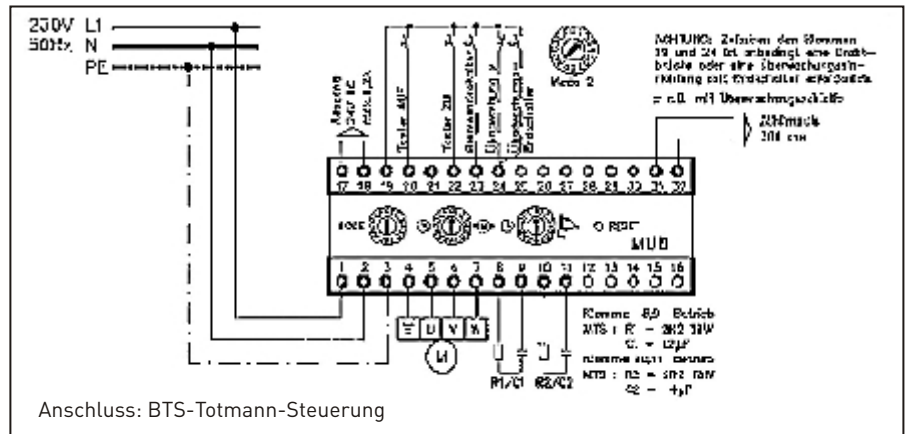
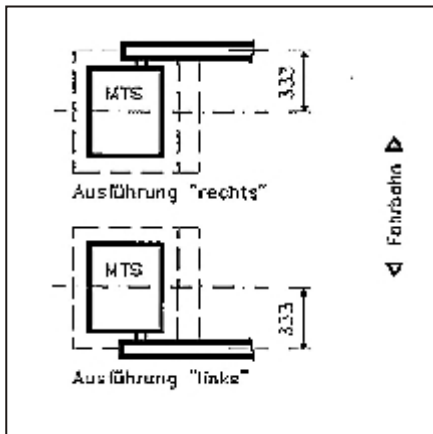
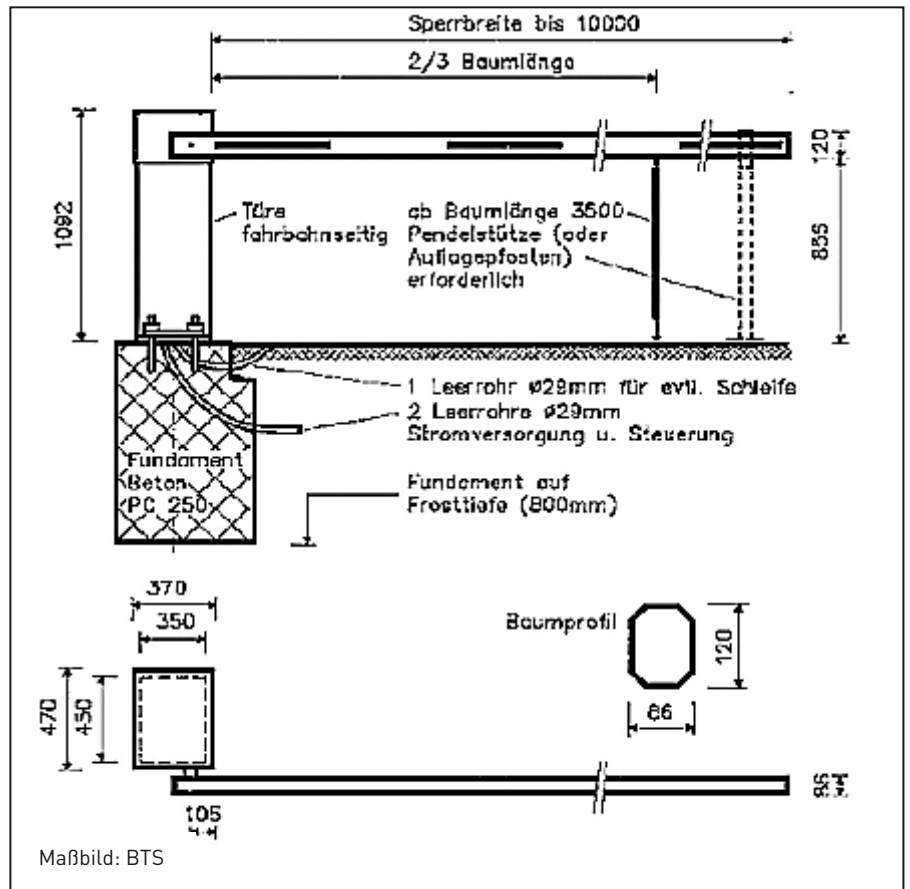
Bankverbindungen:

Volksbank Regensburg [BLZ 750 900 00] 42 811
IBAN: DE78 7509 0000 0000 042811 -SWIFT CODE / BIC: GENODE F1R01
HypoVereinsbank München [BLZ 700 202 70] 395 999
Stadtsparkasse Nürnberg [BLZ 760 501 01] 1 142 565
Sparkasse Regensburg [BLZ 750 500 00] 103 879
Raiffeisenbank Donaustauf [BLZ 750 620 26] 128 902

Die Sicherheit

Für die Installation und den Betrieb einer Schranke sind folgende Sicherheitshinweise zu beachten:

1. Das Betonfundament ist nach Fundamentplan bauseits zu erstellen.
2. Zwischen der Schrankenbaumspitze und dem nächsten Gebäudeteil ist ein Abstand von min. 500 mm einzuhalten.
3. Bei der ortsfesten Installation ist bauseits ein allpolig abschließbarer Hauptschalter vorzusehen.
4. Die Schließ- und Öffnungsvorgänge sind zu beobachten! Die Montage der Bedienungselemente außerhalb des Sichtbereiches ist nicht erlaubt; zwischen der Schrankenanlage und den Steuerorganen muß eine visuelle Verbindung bestehen.
5. Während des Betriebes ist der Aufenthalt von Personen oder Sachgütern im Schwenkbereich des Schrankenbaumes verboten.
6. Ab einer Schrankenbaumlänge von 3,5 m ist das Anbringen einer Pendelstütze oder eines Auflagepfostens erforderlich.
7. Die Schrankenbaumbefestigung ist für Windstärken von max. 10 Beaufort (= 500 N/qm) ausgelegt.



Der elektrische Anschluß

Der elektrische Anschluß für die Schranken BTS in Standardausführung erfolgt nach Schema.

Bei Verwendung unserer Steuergeräte sind je nach Konfiguration spezielle Anschlussschemata zu beachten. Diese können im Werk angefordert werden.

Zentrale:
Bavaria Zeitdienst GmbH
Asterweg 1
93053 Regensburg
Tel. +49 (0) 941-787790
Tel. +49 (0) 941-787790
Fax +49 (0) 941-7877920
info@bavaria-zeitdienst.de

Niederlassungen:
Auflegerstraße 12
81735 München
Tel. +49 (0) 89-491091
Tel. +49 (0) 89-402406
Fax +49 (0) 89-402406
www.bavaria-zeitdienst.de

Bucher Hauptstraße 29
90427 Nürnberg
Tel. +49 (0) 911-381919
Tel. +49 (0) 911-381919
Fax +49 (0) 911-383247

Vertriebsbüro Buchloe:
Am Altensberg 9
86807 Buchloe
Tel. +49 (0) 8241-996435
Tel. +49 (0) 8241-996435
Fax +49 (0) 8241-996436

Steuernummer: 244/122/10790
USt-IdNr.: DE 238 074 656
Amtsgericht Regensburg HRB 9521
Dem Auftrag liegen unsere Geschäftsbedingungen zu Grunde.
Geschäftsführer: Michael Niedermayer

Bankverbindungen:
Volksbank Regensburg (BLZ 750 900 00) 42 811
IBAN: DE78 7509 0000 0000 042811 - SWIFT CODE / BIC: GENODE F1001
HypoVereinsbank München (BLZ 700 202 70) 395 999
Stadtsparkasse Nürnberg (BLZ 760 501 01) 1 142 565
Sparkasse Regensburg (BLZ 750 500 00) 103 879
Raiffeisenbank Donaustauf (BLZ 750 620 26) 128 902