



Bediener-/Kontroll- säule Typ-M

BSL-4-M (PKW / LKW)

Technische Änderungen vorbehalten!

Beschreibung

Ein- und Ausgangskontrollterminals sind für vielfältige Anwendungen und individuelle Systemlösungen konstruiert wie z.B.:

- Firmen-Ein- und Ausfahrten
- Parkplätze
- Parkhäuser
- Schiebe- und Rolltore
- Drehtore
- Automatische Waagen

Gehäuse

Die Kontrollsäule wurde an das Design des Schrankengehäuses angepasst. Das zinkplattierte und phosphatierte 2 mm starke Stahlblechgehäuse mit Edelstahl Sockelrahmen, hat sich bestens bewährt.

Die mittels Teleskopschienen herausziehbare Frontplatte sowie die abnehmbare Fronttüre, die jeweils mit Schlössern ausgestattet sind, bieten eine optimale Zugänglichkeit für Wartung und Service.

Die Türe ist in Standardausführung zur Fahrbahn angebracht, kann aber auf Wunsch an jeder beliebigen Seite angeordnet werden.

Die UV-beständige Kunststoffpulverbeschichtung in Fassadenqualität mit einer Schichtstärke von 70 µm (Farbe RAL 2000 orange oder RAL 5002 ultramarinblau) gewährleistet besten Korrosionsschutz. Sonderfarben sind ebenfalls in gleicher Qualität innerhalb der RAL-Farbpalette lieferbar.

Die herausnehmbare Montageplatte verleiht der Kontrollsäule Schaltschrankcharakter mit optimaler Zugänglichkeit. Sie bietet ausreichend Platz für elektrische Einbauten.

Zur Befestigung auf dem bauseitigen Fundament werden Verbundanker M8 und Befestigungsschienen für einfache Montage und genaue Ausrichtung mitgeliefert.

Einbaumöglichkeiten

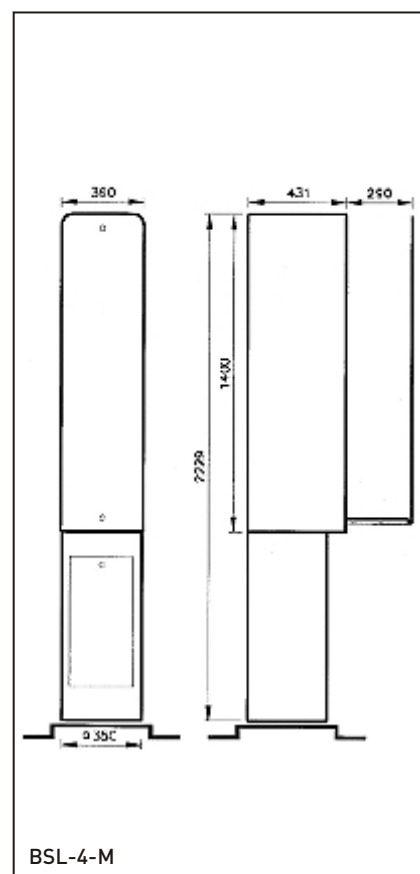
Die besondere Ausführung ermöglicht eine einfache Nutzung für Fahrzeuge aller Art vom PKW über den Kleinbus bis zum Stapler. Durch den großen Einbaubereich innerhalb der 3 mm starken Frontplatte aus farblos eloxiertem Aluminium können alle Zutrittskontrollkomponenten problemlos montiert werden wie z.B.:

- Sprechanlagen
- Kartenleser
- Magnetkartenleser
- Induktivkartenleser
- Berührungslose Leser
- Geldmünzprüfer
- Codemünzprüfer
- Codetastaturen
- Schlüsselschalter / Taster
- Bauseits gestellte Teile
- Elektrische Anschlusseinheit, bestehend aus:
 - Zugentlastung, Anschlussklemmen und Netzsteckdose
 - 200 Watt thermostatgeregelte Gebläseheizung
- Ausschnittmaße 280 x 1220 mm

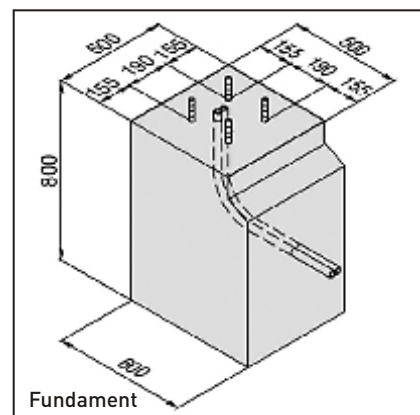
Die Einbauposition und die Anzahl der Geräte kann individuell innerhalb der Frontplatte (siehe Maßbild BSL-4-M) festgelegt werden.

Fundament

Das Fundament ist bauseits nach Fundamentplan zu erstellen. Eine Armierung ist für Kontrollsäulen nicht erforderlich.



BSL-4-M



Fundament

Zentrale:

Bavaria Zeitdienst GmbH
Asterweg 1
93053 Regensburg
Tel.+49 (0) 941-787790
Fax +49 (0) 941-7877920
info@bavaria-zeitdienst.de

Niederlassungen:

Auflegerstraße 12
81735 München
Tel.+49 (0) 89-491091
Fax +49 (0) 89-402406
www.bavaria-zeitdienst.de

Bucher Hauptstraße 29
90427 Nürnberg
Tel.+49 (0) 911-381919
Fax +49 (0) 911-383247

Vertriebsbüro Buchloe:

Am Altensberg 9
86807 Buchloe
Tel.+49 (0) 8241-996435
Fax +49 (0) 8241-996436

Steuernummer: 244/122/10790
USt-IdNr.: DE 238 074 656
Amtsgericht Regensburg HRB 9521
Dem Auftrag liegen unsere Geschäftsbedingungen zu Grunde.
Geschäftsführer: Michael Niedermayer

Bankverbindungen:

Volksbank Regensburg (BLZ 750 900 00) 42 811
IBAN: DE78 7509 0000 0000 042811 - SWIFT CODE / BIC: GENODE F1R01
HypoVereinsbank München (BLZ 700 202 70) 395 999
Stadtparkasse Nürnberg (BLZ 760 501 01) 1 142 565
Sparkasse Regensburg (BLZ 750 500 00) 103 879
Raiffeisenbank Donaustauf (BLZ 750 620 26) 128 902