

Bediener- / Kontrollsäule Typ-M

Kontrollpfosten

Beschreibung

Der Kontrollpfosten ist in den Maßen und Design auf die Schranken abgestimmt. Verschiedene Zutrittskontrollgeräte können als ideale Ergänzung zu den Schrankenanlagen im automatischen Betrieb eingesetzt werden. In der Aluminium-Frontplatte können die Zutrittskontrollgeräte oder Schalter je nach Wunsch des Kunden eingebaut werden. Die Bedienhöhe der eingebauten Kontrollgeräte in der Frontplatte ist für den PKW ausgelegt.

Gehäuse

Das massive Vierkantrrohr ist mit einer Kunststoffbeschichtung versehen, die einen optimalen Korrosionsschutz bietet. Serienmäßig ist der Pfosten im Farbton RAL 2000 orange oder RAL 5002 ultramarinblau beschichtet. Sonderfarben sind auf Wunsch und gegen Mehrpreis möglich.

Die herausnehmbare Aluminium-Frontplatte gewährleistet die Zugänglichkeit der eingesetzten Komponenten.

Das Fundament

Zur Befestigung der Grundplatte ist ein Fundament 300 x 300mm mit entsprechender Frosttiefe und eingelegtem Leerrohr $\varnothing 29$ für elektrische Zuleitung vorzusehen.

BSP-155-M

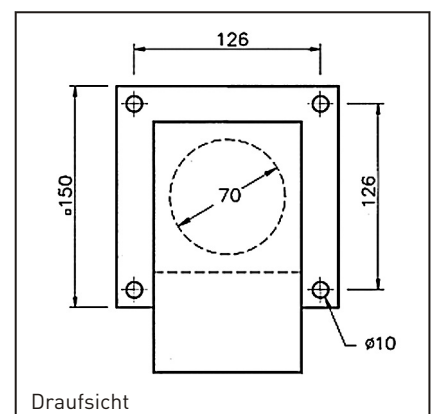
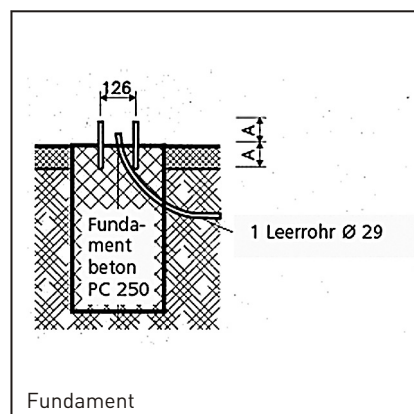
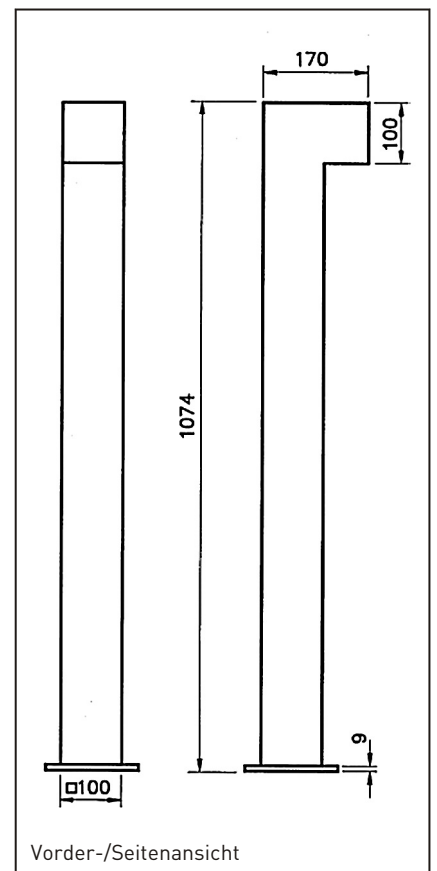
In dieser Ausführung ist auf der Frontplatte ein Schlüsseltaster mit Profilhalbzylinder eingebaut. Durch Drehen des Schlüssels wird ein Öffnungsimpuls an die Schranke gegeben. Es besteht die Möglichkeit, einen bauseitig vorhandenen Profilhalbzylinder passend zur kundenseitigen Schließanlage einzusetzen. Mit der Auslieferung werden 2 Schlüssel und Zylinder mitgeliefert.

BSP-1CK-M

In dieser Ausführung ist auf der Frontplatte ein Codekarten-Schalter eingesetzt. Durch Einschieben der berechtigten Codekarte wird ein Öffnungsimpuls an die Schranke gegeben. Mit der im Schalter eingebauten Mutterkarte wird die Codierung und demzufolge die Berechtigung bestimmt. Die Codierung ist magnetisch, also unsichtbar und nachahmungssicher. Die praktisch unbegrenzte Anzahl von Codierungen erlaubt eine Vielzahl von Anwendungen. Die Codekarte ist aus Kunststoff mit magnetischer Folie. Sonderaufdruck der Karten gegen Mehrpreis möglich.

BSP-1MS-M

In dieser Ausführung ist auf der Frontplatte ein Codeschlüssel-Schalter eingebaut. Durch Einschieben des berechtigten Codeschlüssels wird ein Öffnungsimpuls an die Schranke gegeben. Mit der fest eingebauten Codierung wird die Berechtigung bestimmt. Die Codierung ist magnetisch, also unsichtbar und nachahmungssicher. Die praktisch unbegrenzte Anzahl von Codierungen erlaubt eine Vielzahl von Anwendungen. Der Codeschlüssel ist aus Kunststoff mit magnetischer Folie und kann auch am Schlüsselbund getragen werden.



Zentrale:
Bavaria Zeitdienst GmbH
Asterweg 1
93053 Regensburg
Tel. +49 (0) 941-787790
Fax +49 (0) 941-7877920
info@bavaria-zeitdienst.de

Niederlassungen:
Auflegerstraße 12
81735 München
Tel. +49 (0) 89-491091
Fax +49 (0) 89-402406
www.bavaria-zeitdienst.de

Bucher Hauptstraße 29
90427 Nürnberg
Tel. +49 (0) 911-381919
Fax +49 (0) 911-383247

Vertriebsbüro Buchloe:
Am Altensberg 9
86807 Buchloe
Tel. +49 (0) 8241-996435
Fax +49 (0) 8241-996436

Steuernummer: 244/122/10790
USt-IdNr.: DE 238 074 656
Amtsgericht Regensburg HRB 9521
Dem Auftrag liegen unsere Geschäftsbedingungen zu Grunde.
Geschäftsführer: Michael Niedermayer

Bankverbindungen:
Volksbank Regensburg (BLZ 750 900 00) 42 811
IBAN: DE78 7509 0000 0000 042811 · SWIFT CODE / BIC: GENODE F1R01
HypoVereinsbank München (BLZ 700 202 70) 395 999
Stadtparkasse Nürnberg (BLZ 760 501 01) 1 142 565
Sparkasse Regensburg (BLZ 750 500 00) 103 879
Raiffeisenbank Donaustauf (BLZ 750 620 26) 128 902