

PORTALDREHKREUZ HEMAU 90 HE PREMIUM

Technische Änderungen vorbehalten!

Technische Daten:

Stromversorgung:
Leistungsaufnahme:
Betriebstemperatur:
Breite / Durchgang:
Länge:
Höhe:
Masse:
Schnittstelle zu Leser:
Material:

230 V ~ 50-60 Hz
max. 50 VA
-25°C bis +40°C
1.445 mm / 550 mm
1.300 mm
2.252 mm
230 kg
potentialfreie Kontakte
CrNi-Stahl Werkst. 1.4301
Aluminium pulverbesch.

Normen & Vorschriften:

- CE Maschinenrichtlinie
- UL 94 V-0
- VDE/ÖVE Schutzerdung
- Schutzklasse: IP 43 nach EN 60529
- Fertigungsstandard: ISO 9001

Beschreibung

Das motorgetriebene mannshohe Vertikaldrehkreuz HEMAU 90 HE bestehend aus Drehtrommel mit Sperrstäben, Abweisrechen, Leitelementen und Standfüßen aus rostfreiem Edelstahl ist besonders für den Werkschutz-Außenbereich sowie für Stadien, Freizeitbetriebe und Übergänge von Garagen zu Gebäuden geeignet.

HEMAU 90 HE fügt sich durch seine geringe Baugröße und seine Transparenz ohne Störung in Zaunanlagen ein.

HEMAU 90 HE ist für Ein- oder Zweirichtungsbetrieb geeignet und bietet durch die 90° Teilung eine hohe Personenvereinzelung.

Als besonders preiswerte Alternative ist eine feuerverzinkte Version erhältlich.

Eigenschaften

- Hohe Personenvereinzelung
- Architekturfreundliche Transparenz
- Geringe Baugröße
- Einfache Montage
- Vandalismussicher
- Ein- oder Zweirichtungs-Betrieb
- Eingangsrichtung änderbar
- Langlebige Qualität
- Integrierte Steuerung
- Wartungsfreie Mechanik
- Durchgangszählung

Anwendungsbereiche

- Werkschutz
- Stadien und Freizeiteinrichtungen
- Parks und Garagen

Ausführungen / Optionen

- Portaldrehkreuz mit Holmen, 90° Teilung, Edelstahl
- Portaldrehkreuz mit Holmen, 90° Teilung, feuerverzinkt

Optionen

- Dachkonstruktion mit optional Regenrinne und Beleuchtung
- Stromlos gesperrt - Mechanik

Funktionsweise

Im normalen Betriebszustand hält eine elektrische Bremse den Drehstern in gesperrter Stellung.

Bei Freigabe durch das Lesersystem oder eine optionale externe Handsteuerung wird die Bremse gelöst und der Durchgang in die jeweilige Richtung freigegeben.

Durch leichten Druck wird der Antrieb ausgelöst und dreht das Sperrelement um 90° weiter. Dabei verhindern interne Sensoren Verletzungen durch das Auflaufen des Drehsterns auf die durchschreitende Person.

Nach erfolgtem Durchgang gibt das Drehkreuz ein Signal an den Leser ab.

Im stromlosen Zustand lässt sich der Drehstern mit geringer Kraft manuell drehen.

Durch die 90° Teilung ist eine sichere Personenvereinzelung gewährleistet.

Die Konstruktion verhindert zuverlässig Überklettern.

Zentrale:

Bavaria Zeitdienst GmbH
Asterweg 1
93053 Regensburg
Tel. +49 (0) 941-787790
Fax +49 (0) 941-7877920
info@bavaria-zeitdienst.de

Niederlassungen:

Auflegerstraße 12
81735 München
Tel. +49 (0) 89-491091
Fax +49 (0) 89-402406
www.bavaria-zeitdienst.de

Bucher Hauptstraße 29
90427 Nürnberg
Tel. +49 (0) 911-381919
Fax +49 (0) 911-383247

Vertriebsbüro Buchloe:

Am Altensberg 9
86807 Buchloe
Tel. +49 (0) 8241-996435
Fax +49 (0) 8241-996436

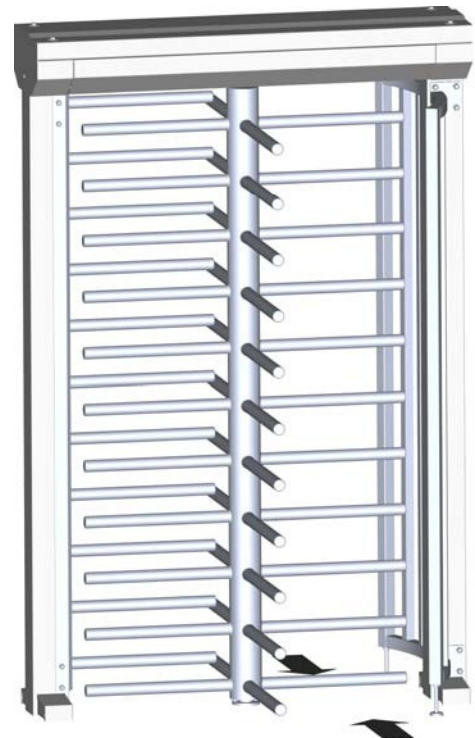
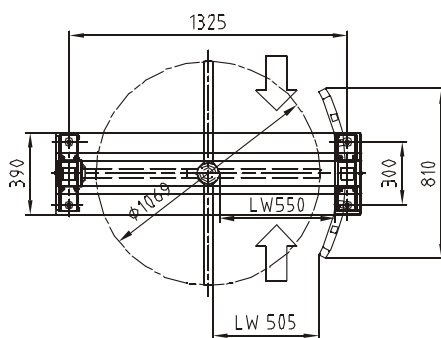
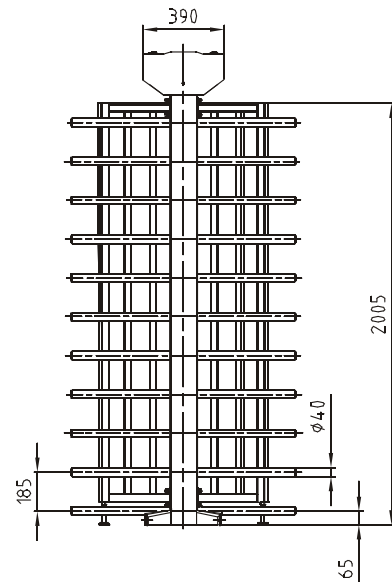
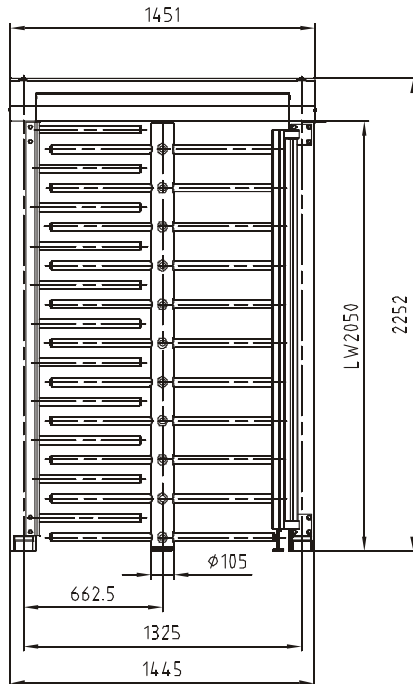
Steuernummer: 244/122/10790
USt-IdNr.: DE 238 074 656
Amtsgericht Regensburg HRB 9521
Dem Auftrag liegen unsere Geschäftsbedingungen zu Grunde.
Geschäftsführer: Michael Nidermayer

Bankverbindungen:

Volksbank Regensburg (BLZ 750 900 00) 42 811
IBAN: DE78 7509 0000 0000 042811 · SWIFT CODE / BIC: GENODE F1801
HypoVereinsbank München (BLZ 700 202 70) 395 999
Stadtsparkasse Nürnberg (BLZ 760 501 01) 1 142 565
Sparkasse Regensburg (BLZ 750 500 00) 103 879
Raiffeisenbank Donaustauf (BLZ 750 620 26) 128 902

PORTALDREHKREUZ HEMAU 90 HE PREMIUM

Technische Änderungen vorbehalten!



Zentrale:

Bavaria Zeitdienst GmbH
Asterweg 1
93053 Regensburg
Tel. +49 (0) 941-787790
Fax +49 (0) 941-7877920
info@bavaria-zeitdienst.de

Niederlassungen:

Auflegerstraße 12
81735 München
Tel. +49 (0) 89-491091
Fax +49 (0) 89-402406
www.bavaria-zeitdienst.de

Bucher Hauptstraße 29
90427 Nürnberg
Tel. +49 (0) 911-381919
Fax +49 (0) 911-383247

Vertriebsbüro Buchloe:

Am Altensberg 9
86807 Buchloe
Tel. +49 (0) 8241-996435
Fax +49 (0) 8241-996436

Steuernummer: 244/122/10790
USt-IdNr.: DE 238 074 656
Amtsgericht Regensburg HRB 9521
Dem Auftrag liegen unsere Geschäftsbedingungen zu Grunde.
Geschäftsführer: Michael Nidermayer

Bankverbindungen:

Volksbank Regensburg (BLZ 750 900 00) 42 811
IBAN: DE78 7509 0000 0000 042811 · SWIFT CODE / BIC: GENODE F1R01
HypoVereinsbank München (BLZ 700 202 70) 395 999
Stadtsparkasse Nürnberg (BLZ 760 501 01) 1 142 565
Sparkasse Regensburg (BLZ 750 500 00) 103 879
Raiffeisenbank Donaustauf (BLZ 750 620 26) 128 902