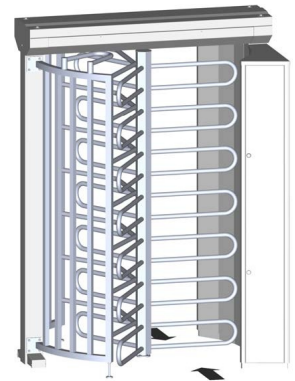


PORTALDREHKREUZ HEMAU 120 BB PREMIUM

Technische Änderungen vorbehalten!



Technische Daten:

Stromversorgung:
Leistungsaufnahme:
Betriebstemperatur:
Breite / Durchgang:
Länge:
Höhe:
Masse:
Schnittstelle zu Leser:
Material:

230 V ~ 50-60 Hz
max. 50 VA
-25°C bis +40°C
1.610 mm / 640 mm
1.300 mm
2.252 mm
230 kg
potentialfreie Kontakte
CrNi-Stahl Werkst. 1.4301
Aluminium pulverbesch.

Normen & Vorschriften:

- CE Maschinenrichtlinie
- UL 94 V-0
- VDE/ÖVE Schutzterdung
- Schutzklasse: IP 43 nach EN 60529
- Fertigungsstandard: ISO 9001

Beschreibung

Das motorgetriebene Portaldrehkreuz HemaU 120 BB bestehend aus Drehtrommel mit Sperrbügel, Abweiserchen, Leitelementen und Standfüßen aus rostfreiem Edelstahl ist besonders für den Werkschutz-Außenbereich sowie für Stadien, Freizeitbetriebe und Übergänge von Garagen zu Gebäuden geeignet. Das Leichtmetallgehäuse bietet Platz und Einbaumöglichkeit für Kartenleser, Gegensprechanlagen oder ähnliches.

Die Steuerung ist wartungsfreundlich im seitlichen Gehäuseschrank untergebracht. HEMAU 120 BB ist für Ein- oder Zweirichtungsbetrieb geeignet und bietet durch die 120° Teilung hohen Durchgangskomfort bei guter Vereinzelnung. Als besonders preiswerte Alternative ist eine feuerverzinkte Version erhältlich.

Eigenschaften

- Kartenleser integrierbar
- Einfache Montage
- Vandalismussicher
- Ein- oder Zweirichtungsbetrieb
- Eingangsrichtung änderbar
- Langlebige Qualität
- Integrierte Steuerung
- Wartungsfreie Mechanik
- Gut zugängliche Elektronik
- Durchgangszählung

Anwendungsbereiche

- Werkschutz
- Stadien und Freizeiteinrichtungen
- Parks und Garagen

Ausführungen / Optionen

- Portaldrehkreuz mit Bügeln, 120° Teilung, Edelstahl
- Portaldrehkreuz mit Bügeln, 120° Teilung, feuerverzinkt

Optionen

- Dachkonstruktion mit optional
- Regenrinne und Beleuchtung
- Stromlos gesperrt - Mechanik

Funktionsweise

Im normalen Betriebszustand hält eine elektrische Bremse den Drehstern in gesperrter Stellung.

Bei Freigabe durch das Lesersystem oder eine optionale externe Handsteuerung wird die Bremse gelöst und der Durchgang in die jeweilige Richtung freigegeben.

Durch leichten Druck wird der Antrieb ausgelöst und dreht das Sperrelement um 120° weiter. Dabei verhindern interne Sensoren Verletzungen durch das Auflaufen des Drehsterns auf die durchschreitende Person.

Nach erfolgtem Durchgang gibt das Drehkreuz ein Signal an den Leser ab. Im stromlosen Zustand lässt sich der Drehstern mit geringer Kraft manuell drehen.

Durch die 120° Teilung ist ein hoher Komfort bei guter Personenvereinzelnung gewährleistet.

Die Konstruktion verhindert zuverlässig Überklettern.

Zentrale:

Bavaria Zeitdienst GmbH
Asterweg 1
93053 Regensburg
Tel. +49 (0) 941-787790
Fax +49 (0) 941-7877920
info@bavaria-zeitdienst.de

Niederlassungen:

Auflegerstraße 12
81735 München
Bucher Hauptstraße 29
90427 Nürnberg
Tel. +49 (0) 89-491091
Tel. +49 (0) 911-381919
Fax +49 (0) 89-402406
Fax +49 (0) 911-383247
www.bavaria-zeitdienst.de

Vertriebsbüro Buchloe:

Am Altensberg 9
86807 Buchloe
Tel. +49 (0) 8241-996435
Fax +49 (0) 8241-996436

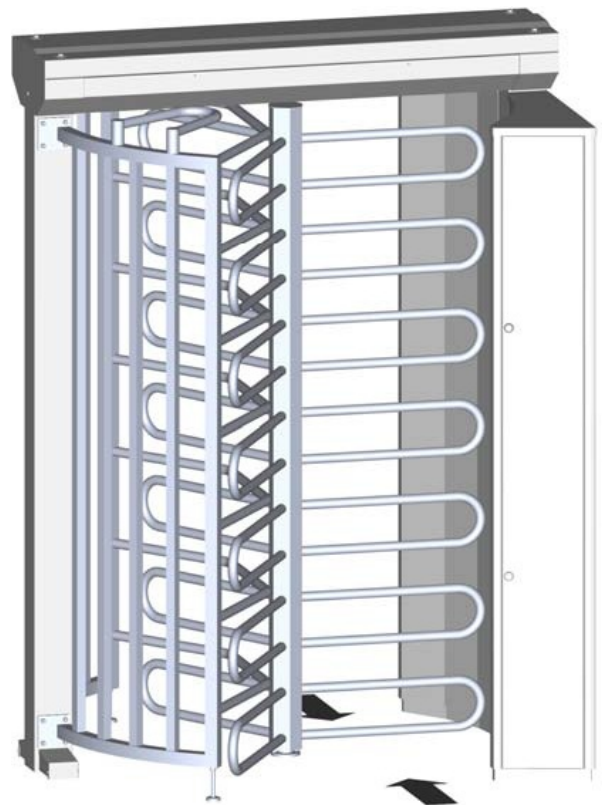
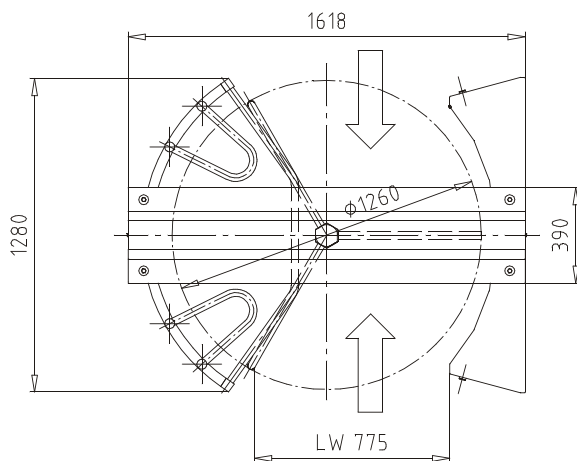
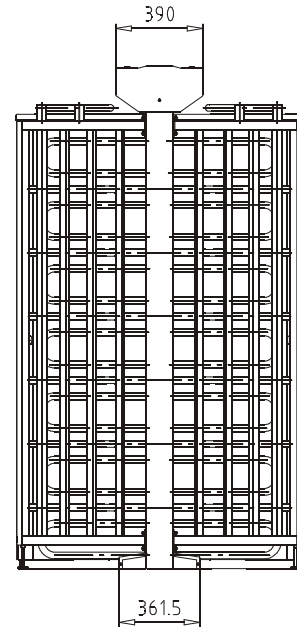
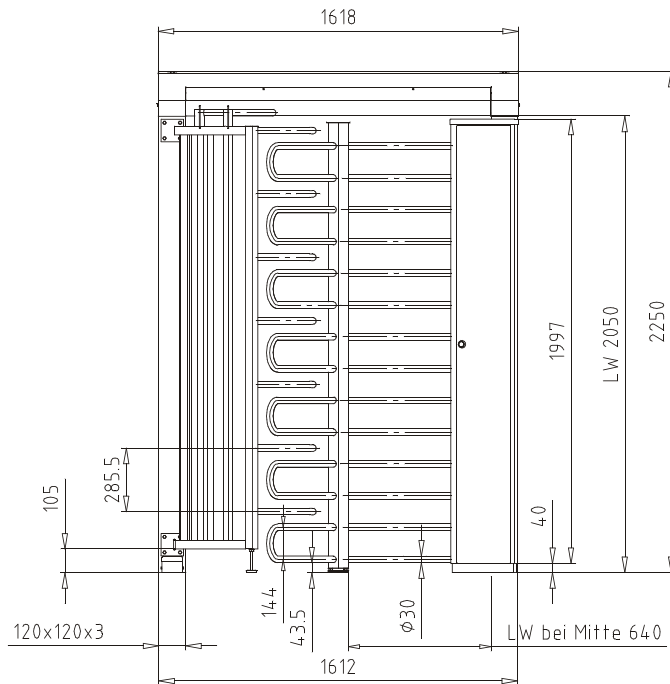
Steuernummer: 244/122/10790
USt-IdNr.: DE 238 074 656
Amtsgericht Regensburg HRB 9521
Dem Auftrag liegen unsere Geschäftsbedingungen zu Grunde.
Geschäftsführer: Michael Nidermayer

Bankverbindungen:

Volksbank Regensburg (BLZ 750 900 00) 42 811
IBAN: DE78 7509 0000 0000 042811 · SWIFT CODE / BIC: GENODE F100
HypoVereinsbank München (BLZ 700 202 70) 395 999
Stadtsparkasse Nürnberg (BLZ 760 501 01) 1 142 565
Sparkasse Regensburg (BLZ 750 500 00) 103 879
Raiffeisenbank Donaustauf (BLZ 750 620 26) 128 902

PORTALDREHKREUZ HEMAU 120 BB PREMIUM

Technische Änderungen vorbehalten!



Zentrale:

Bavaria Zeitdienst GmbH
Asterweg 1
93053 Regensburg
Tel. +49 (0) 941-787790
Fax +49 (0) 941-7877920
info@bavaria-zeitdienst.de

Niederlassungen:

Auflegerstraße 12
81735 München
Tel. +49 (0) 89-491091
Fax +49 (0) 89-402406
www.bavaria-zeitdienst.de

Bucher Hauptstraße 29
90427 Nürnberg
Tel. +49 (0) 911-381919
Fax +49 (0) 911-383247

Vertriebsbüro Buchloe:

Am Altensberg 9
86807 Buchloe
Tel. +49 (0) 8241-996435
Fax +49 (0) 8241-996436

Steuernummer: 244/122/10790
USt-IdNr.: DE 238 074 656
Amtsgericht Regensburg HRB 9521
Dem Auftrag liegen unsere Geschäftsbedingungen zu Grunde.
Geschäftsführer: Michael Niedermayer

Bankverbindungen:

Volksbank Regensburg (BLZ 750 900 00) 42 811
IBAN: DE78 7509 0000 0000 042811 · SWIFT CODE / BIC: GENODE F1R01
HypoVereinsbank München (BLZ 700 202 70) 395 999
Stadtparkasse Nürnberg (BLZ 760 501 01) 1 142 565
Sparkasse Regensburg (BLZ 750 500 00) 103 879
Raiffeisenbank Donaustauf (BLZ 750 620 26) 128 902