

DREHKREUZ MÜNCHEN 2100 E

Technische Änderungen vorbehalten!

Technische Daten:

Stromversorgung:
Leistungsaufnahme:
Betriebstemperatur:
Breite / Durchgang:
Länge:
Höhe:
Masse:
Schnittstelle zu Leser:
Material:

24 V =
max. 50 VA
+5°C bis +50°C
1.242 mm / 550 mm
1.200 mm
2.200 mm
230 kg
potentialfreie Kontakte
CrNi-Stahl Werkst. 1.4301
Acrylglas

Normen & Vorschriften:

- CE Maschinenrichtlinie
- UL 94 V-0
- VDE/ÖVE Schutzkleinspannung
- Schutzklasse: IP 43 nach EN 60529
- Fertigungsstandard: ISO 9001

Beschreibung

Das motorgetriebene mannshohe Vertikaldrehkreuz MÜNCHEN 2100 E besteht zur Gänze aus rostfreien Materialien und ist besonders für den Aufbau von Sperren an gut frequentierten Zugängen in Bädern und Freizeiteinrichtungen geeignet.

Antrieb und Steuerung sind oben und daher gut zugänglich und vor Bodenfeuchtigkeit geschützt.

MÜNCHEN 2100 E ist Teil einer Produktfamilie, die mit Einzel- und Doppeldrehsperrern in unterschiedlichen Höhen sämtlichen Anforderungen von Bädern und ähnlichen Einrichtungen abdeckt.

MÜNCHEN 2100 E ist optional für Ein- oder Zweirichtungsbetrieb geeignet und optional in seewassertauglicher Ausführung erhältlich.

Eigenschaften

- Fertig montierte Anlieferung auf Bodenplatte
- Ein- oder Zweirichtungsbetrieb
- Eingangsrichtung änderbar
- Ein- oder Zweirichtungsbetrieb
- Hoher Personendurchsatz
- Langlebige Qualität
- Vandalismusresistent
- Seewasser-Ausführung lieferbar
- Integrierte Steuerung
- Wartungsfreie Mechanik
- Durchgangszählung
- Umfangreiches Zubehörprogramm

Anwendungsbereiche

- Bäder und Thermen
- Werksschutz
- Versorgungseinrichtungen

Ausführungen / Optionen

- Vertikaldrehkreuz, mannshoch

Optionen

- Sensoren für Betätigung und erweiterten Missbrauchsschutz
- Seewasserfeste Ausführung
- Stromlos gesperrt - Mechanik

Funktionsweise

Im normalen Betriebszustand hält eine elektrische Bremse den Drehstern in gesperrter Stellung.

Bei Freigabe durch das Lesersystem oder eine optionale externe Handsteuerung wird die Bremse gelöst und der Durchgang in die jeweilige Richtung freigegeben.

Durch leichten Druck wird der Antrieb ausgelöst und dreht den Stern um 90° weiter. Dabei verhindern interne Sensoren Verletzungen durch das Auflaufen des Drehsterns auf die durchschreitende Person.

Nach erfolgtem Durchgang gibt die Drehsperrung ein Signal an den Leser ab.

Zur Vermeidung von Verletzungen bei Panik erlaubt eine Rutschkupplung eine Betätigung ab 40 kN im gesperrten Zustand unter Abgabe eines Alarmsignals.

Im stromlosen Zustand läßt sich der Drehstern mit geringer Kraft manuell drehen.

Durch die 90° Teilung ist eine sichere Personenvereinzelung gewährleistet.

Das integrierte Personenleitelement verleiht der Konstruktion zusätzliche Stabilität.

Zentrale:

Bavaria Zeitdienst GmbH
Asterweg 1
93053 Regensburg
Tel. +49 (0) 941-787790
Fax +49 (0) 941-7877920
info@bavaria-zeitdienst.de

Niederlassungen:

Auflegerstraße 12
81735 München
Tel. +49 (0) 89-491091
Fax +49 (0) 89-402406
www.bavaria-zeitdienst.de

Bucher Hauptstraße 29
90427 Nürnberg
Tel. +49 (0) 911-381919
Fax +49 (0) 911-383247

Vertriebsbüro Buchloe:

Am Altensberg 9
86807 Buchloe
Tel. +49 (0) 8241-996435
Fax +49 (0) 8241-996436

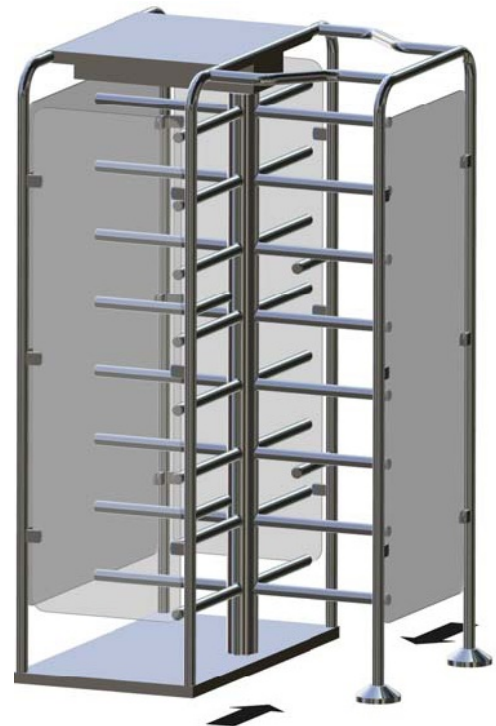
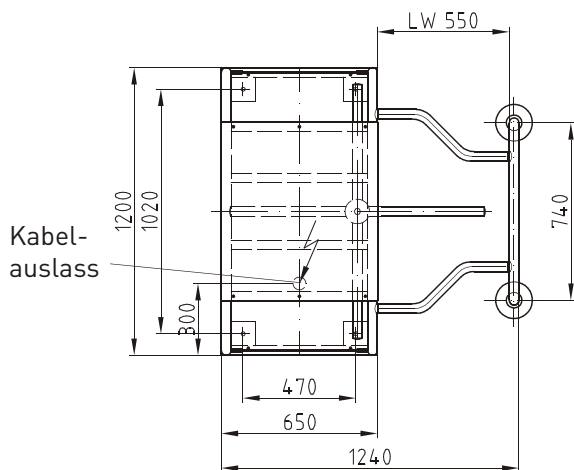
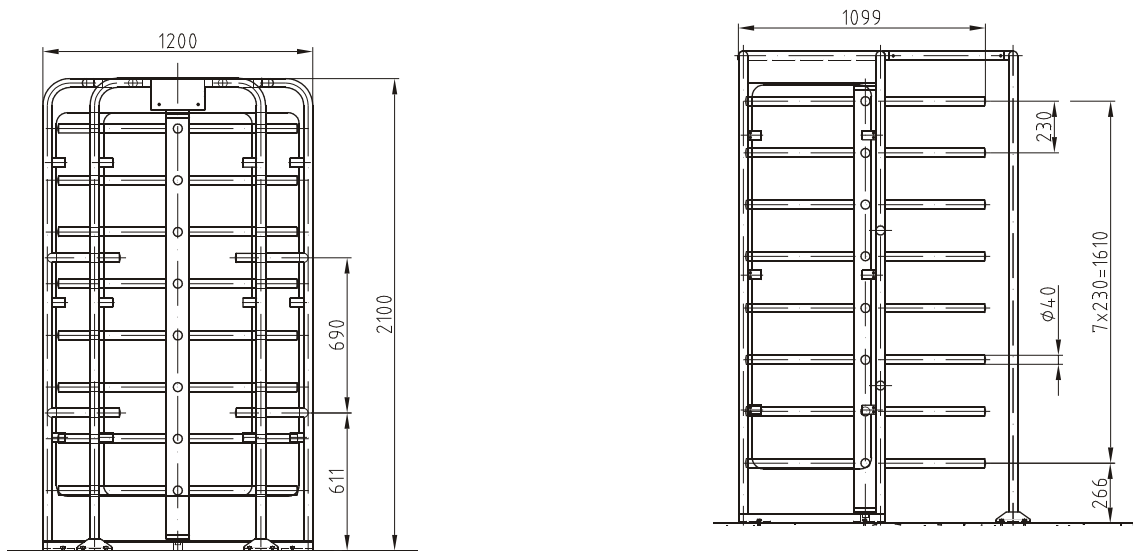
Steuernummer: 244/122/10790
USt-IdNr.: DE 238 074 656
Amtsgericht Regensburg HRB 9521
Dem Auftrag liegen unsere Geschäftsbedingungen zu Grunde.
Geschäftsführer: Michael Niedermayer

Bankverbindungen:

Volksbank Regensburg (BLZ 750 900 00) 42 811
IBAN: DE78 7509 0000 0000 042811 - SWIFT CODE / BIC: GENODE F1201
HypoVereinsbank München (BLZ 700 202 70) 395 999
Stadtsparkasse Nürnberg (BLZ 760 501 01) 1 142 565
Sparkasse Regensburg (BLZ 750 500 00) 103 879
Raiffeisenbank Donaustauf (BLZ 750 620 26) 128 902

DREHKREUZ MÜNCHEN 2100 E

Technische Änderungen vorbehalten!



Zentrale:

Bavaria Zeitdienst GmbH
Asterweg 1
93053 Regensburg
Tel. +49 (0) 941-787790
Fax +49 (0) 941-7877920
info@bavaria-zeitdienst.de

Niederlassungen:

Auflegerstraße 12
81735 München
Tel. +49 (0) 89-491091
Fax +49 (0) 89-402406
www.bavaria-zeitdienst.de

Bucher Hauptstraße 29
90427 Nürnberg
Tel. +49 (0) 911-381919
Fax +49 (0) 911-383247

Vertriebsbüro Buchloe:

Am Altensberg 9
86807 Buchloe
Tel. +49 (0) 8241-996435
Fax +49 (0) 8241-996436

Steuernummer: 244/122/10790
USt-IdNr.: DE 238 074 656
Amtsgericht Regensburg HRB 9521
Dem Auftrag liegen unsere Geschäftsbedingungen zu Grunde.
Geschäftsführer: Michael Niedermayer

Bankverbindungen:

Volksbank Regensburg (BLZ 750 900 00) 42 811
IBAN: DE78 7509 0000 0000 042811 · SWIFT CODE / BIC: GENODE F1R01
HypoVereinsbank München (BLZ 700 202 70) 395 999
Stadtsparkasse Nürnberg (BLZ 760 501 01) 1 142 565
Sparkasse Regensburg (BLZ 750 500 00) 103 879
Raiffeisenbank Donaustauf (BLZ 750 620 26) 128 902