

## DREHKREUZ HALBHOCH AICHACH

Technische Änderungen vorbehalten!



### Technische Daten:

Stromversorgung:  
Leistungsaufnahme:  
Betriebstemperatur:  
Breite / Durchgang:  
Länge:  
Höhe:  
Masse:  
Schnittstelle zu Leser:  
Material:

24 V =  
max. 50 VA  
+5°C bis +50°C  
1.600 mm / 640 mm  
1.600 mm  
1.025 mm  
110 kg  
potentialfreie Kontakte  
CrNi-Stahl Werkst. 1.4301

### Normen & Vorschriften:

- CE Maschinenrichtlinie
- UL 94 V-0
- VDE/ÖVE Schutzkleinspannung
- Schutzklasse: IP 43 nach EN 60529
- Fertigungsstandard: ISO 9001

### Beschreibung

Das motorgetriebene hüfthohe Vertikal-drehkreuz AICHACH besteht zur Gänze aus rostfreien Materialien und ist besonders für den Aufbau von Sperren in Bürogebäuden und Freizeiteinrichtungen wie etwa Fitness-Clubs geeignet.

Durch den Antrieb in der Achse des Sperrelements und die Ausführung der Sperrelemente als Glasflügel wirkt AICHACH sehr gediegen und leicht, es fügt sich daher ohne Störung in jede Architektur ein.

AICHACH ist optional für Ein- oder Zweirichtungsbetrieb geeignet und bietet durch die 120° Teilung hohen Durchgangskomfort bei guter Vereinzelung.

### Eigenschaften

- Antrieb im Sperrelement
- Fertig montierte Anlieferung
- Ein- oder Zweirichtungs-Betrieb
- Eingangsrichtung änderbar
- Hoher Personendurchsatz
- Langlebige Qualität
- Architekturfreundliche Transparenz
- Wartungsfreie Mechanik
- Durchgangszählung
- Umfangreiches Zubehörprogramm

### Anwendungsbereiche

- Bürogebäude
- Werksschutz
- Museen und Freizeiteinrichtungen

### Ausführungen / Optionen

- Vertikaldrehsperrre, hüfthoch

### Optionen

- Sensoren für Betätigung und erweiterten Missbrauchsschutz

### Funktionsweise

Im normalen Betriebszustand hält eine elektrische Bremse den Drehstern in gesperrter Stellung.

Bei Freigabe durch das Lesersystem oder eine optionale externe Handsteuerung wird die Bremse gelöst und der Durchgang in die jeweilige Richtung freigegeben.

Durch leichten Druck wird der Antrieb ausgelöst und dreht den Stern um 90° weiter. Dabei verhindern interne Sensoren Verletzungen durch das Auflaufen des Drehsterns auf die durchschreitende Person.

Nach erfolgtem Durchgang gibt die Drehsperrre ein Signal an den Leser ab.

Zur Vermeidung von Verletzungen bei Panik erlaubt eine Rutschkupplung eine Betätigung ab 40 kN im gesperrten Zustand unter Abgabe eines Alarmsignals.

Im stromlosen Zustand läßt sich der Drehstern mit geringer Kraft manuell drehen.

Durch die 120° Teilung ist eine hoher Komfort bei guter Personenvereinzelung gewährleistet.

#### Zentrale:

Bavaria Zeitdienst GmbH  
Asterweg 1  
93053 Regensburg  
Tel. +49 (0) 941-787790  
Fax +49 (0) 941-7877920  
info@bavaria-zeitdienst.de

#### Niederlassungen:

Auflegerstraße 12  
81735 München  
Tel. +49 (0) 89-491091  
Fax +49 (0) 89-402406  
www.bavaria-zeitdienst.de

Bucher Hauptstraße 29  
90427 Nürnberg  
Tel. +49 (0) 911-381919  
Fax +49 (0) 911-383247

#### Vertriebsbüro Buchloe:

Am Altensberg 9  
86807 Buchloe  
Tel. +49 (0) 8241-996435  
Fax +49 (0) 8241-996436

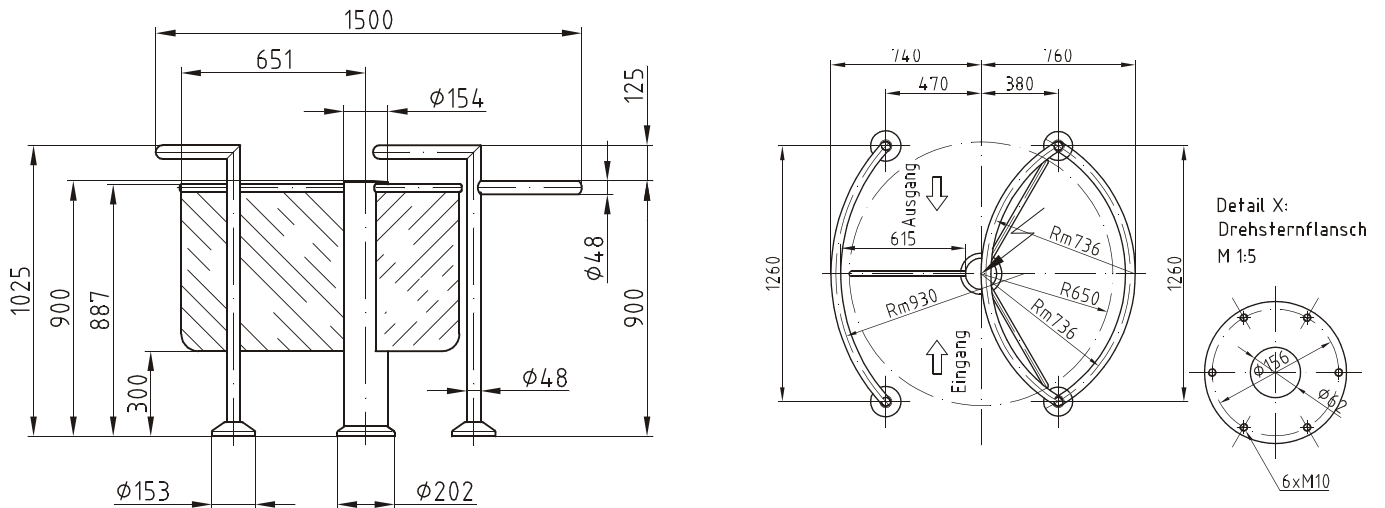
Steuernummer: 244/122/10790  
USt-IdNr.: DE 238 074 656  
Amtsgericht Regensburg HRB 9521  
Dem Auftrag liegen unsere Geschäftsbedingungen zu Grunde.  
Geschäftsführer: Michael Nidermayer

#### Bankverbindungen:

Volksbank Regensburg (BLZ 750 900 00) 42 811  
IBAN: DE78 7509 0000 0000 042811 · SWIFT CODE / BIC: GENODE F1801  
HypoVereinsbank München (BLZ 700 202 70) 395 999  
Stadtsparkasse Nürnberg (BLZ 760 501 01) 1 142 565  
Sparkasse Regensburg (BLZ 750 500 00) 103 879  
Raiffeisenbank Donaustauf (BLZ 750 620 26) 128 902

# DREHKREUZ HALBHOCH AICHACH

Technische Änderungen vorbehalten!



## Zentrale:

Bavaria Zeitdienst GmbH  
Asterweg 1  
93053 Regensburg  
Tel. +49 (0) 941-787790  
Tel. +49 (0) 941-787790  
Fax +49 (0) 941-7877920  
info@bavaria-zeitdienst.de

## Niederlassungen:

Auflegerstraße 12  
81735 München  
Tel. +49 (0) 89-491091  
Tel. +49 (0) 89-402406  
Fax +49 (0) 89-402406  
www.bavaria-zeitdienst.de

Bucher Hauptstraße 29  
90427 Nürnberg  
Tel. +49 (0) 911-381919  
Tel. +49 (0) 911-383247  
Fax +49 (0) 911-383247

## Vertriebsbüro Buchloe:

Am Altensberg 9  
86807 Buchloe  
Tel. +49 (0) 8241-996435  
Tel. +49 (0) 8241-996435  
Fax +49 (0) 8241-996436

Steuernummer: 244/122/10790  
USt-IdNr.: DE 238 074 656  
Amtsgericht Regensburg HRB 9521  
Dem Auftrag liegen unsere Geschäftsbedingungen zu Grunde.  
Geschäftsführer: Michael Nidermayer

## Bankverbindungen:

Volksbank Regensburg [BLZ 750 900 00] 42 811  
IBAN: DE78 7509 0000 0000 042811 · SWIFT CODE / BIC: GENODE F1101  
HypoVereinsbank München [BLZ 700 202 70] 395 999  
Stadtsparkasse Nürnberg [BLZ 760 501 01] 1 142 565  
Sparkasse Regensburg [BLZ 750 500 00] 103 879  
Raiffeisenbank Donaustauf [BLZ 750 620 26] 128 902