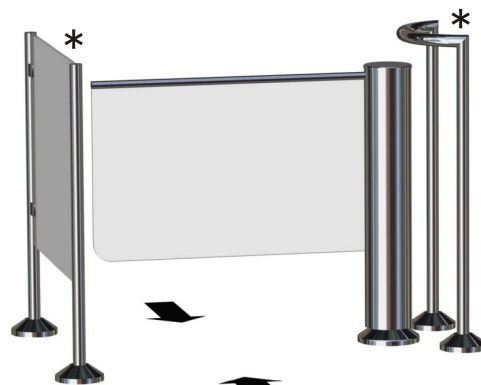


DREHTÜR INGOLSTADT

Technische Änderungen vorbehalten!



*Personenleiteinrichtung und Spurteiler / Geländerelement optional

Technische Daten:

Stromversorgung:
Leistungsaufnahme:
Betriebstemperatur:
Breite / Durchgang:
Länge:
Höhe:
Masse:
Schnittstelle zu Leser:
Material:

24 V =
max. 50 VA
+5°C bis +50°C
1.200 mm / 950 mm
300 mm
900 mm
110 kg
potentialfreie Kontakte
CrNi-Stahl Werkst. 1.4301
Sicherheitsglas

Normen & Vorschriften:

- CE Maschinenrichtlinie
- UL 94 V-0
- VDE/ÖVE Schutzkleinspannung
- Schutzklasse: IP 43 nach EN 60529
- Fertigungsstandard: ISO 9001

Beschreibung

Die hüfthohe Motordrehtür INGOLSTADT ergänzt Drehsperranlagen um die Zutrittsmöglichkeit mit Kinderwagen oder Rollstühlen. Sie besteht zur Gänze aus rostfreien Materialien und ist besonders für den Aufbau von Sperren in Bürogebäuden und Freizeiteinrichtungen wie etwa Fitness-Clubs geeignet.

Durch den Antrieb in der Achse des Sperrelements und die Ausführung der Sperrelemente als Glasflügel wirkt INGOLSTADT sehr gediegen und leicht und fügt sich daher ohne Störung in jede Architektur ein.

Eigenschaften

- Antrieb im Sperrelement
- Fertig montierte Anlieferung
- Ein- oder Zweirichtungsbetrieb
- Eingangsrichtung änderbar
- Hoher Personendurchsatz
- Langlebige Qualität
- Architekturfreundliche Transparenz
- Wartungsfreie Mechanik
- Umfangreiches Zubehörprogramm

Anwendungsbereiche

- Werksschutz
- Museen und Freizeiteinrichtungen
- Bürogebäude

Ausführungen / Optionen

- Motordrehtür, hüfthoch, Sperrelement aus Sicherheitsglas

Optionen

- Sensoren für Betätigung und erweiterten Missbrauchsschutz

Funktionsweise

Im normalen Betriebszustand hält eine elektrische Bremse den Türflügel in gesperrter Stellung.

Bei Freigabe durch das Lesersystem oder eine optionale externe Handsteuerung wird die Bremse gelöst und die Türe durch den in der Achse eingebauten Antrieb in der jeweiligen Richtung um 90° gedreht.

Dabei verhindern interne Sensoren Verletzungen durch das Auflaufen des Türflügels auf die durchschreitende Person.

Nach erfolgtem Durchgang gibt die Motordrehtür ein Signal an den Leser ab.

Zur Vermeidung von Verletzungen bei Panik erlaubt eine Rutschkupplung eine Betätigung ab 40 kN im gesperrten Zustand unter Abgabe eines Alarmsignals.

Im stromlosen Zustand lässt sich die Türe mit geringer Kraft manuell drehen.

Zentrale:

Bavaria Zeitdienst GmbH
Asterweg 1
93053 Regensburg
Tel. +49 (0) 941-787790
Fax +49 (0) 941-7877920
info@bavaria-zeitdienst.de

Niederlassungen:

Auflegerstraße 12
81735 München
Tel. +49 (0) 89-491091
Fax +49 (0) 89-402406
www.bavaria-zeitdienst.de

Bucher Hauptstraße 29
90427 Nürnberg
Tel. +49 (0) 911-381919
Fax +49 (0) 911-383247

Vertriebsbüro Buchloe:

Am Altensberg 9
86807 Buchloe
Tel. +49 (0) 8241-996435
Fax +49 (0) 8241-996436

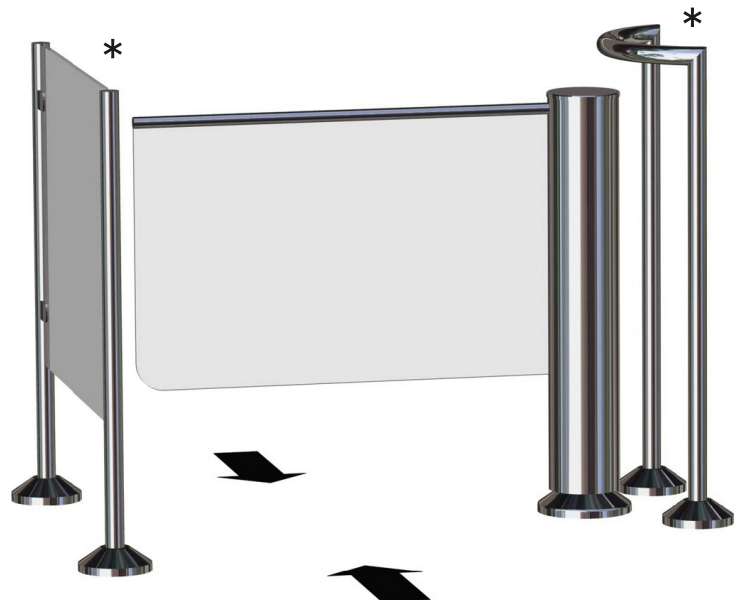
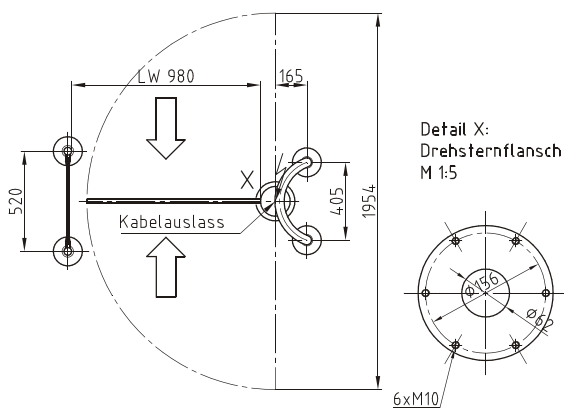
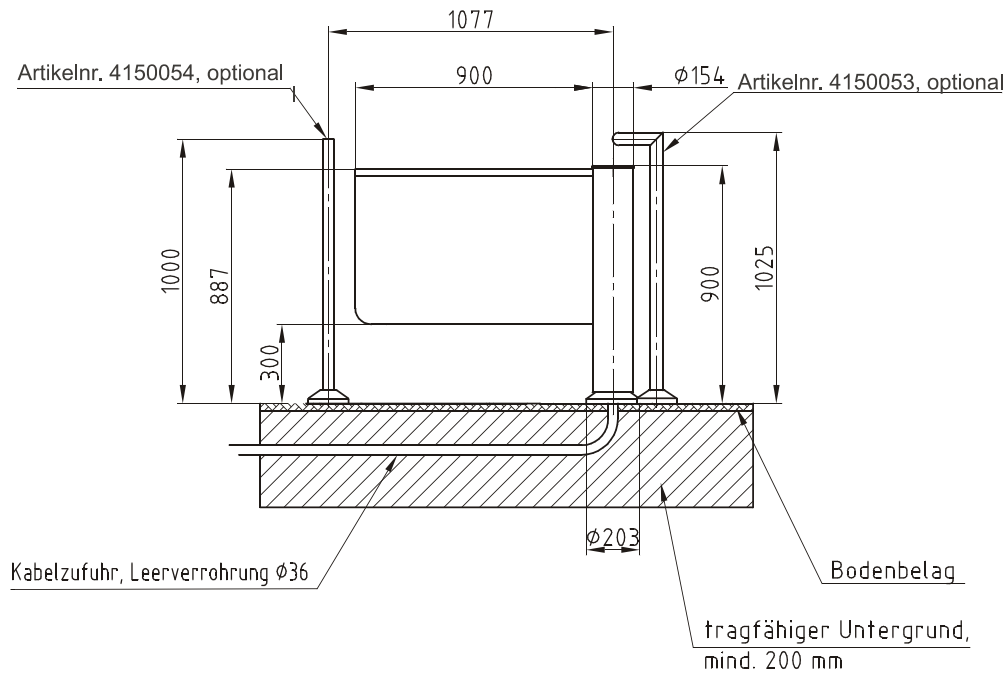
Steuernummer: 244/122/10790
USt-IdNr.: DE 238 074 656
Amtsgericht Regensburg HRB 9521
Dem Auftrag liegen unsere Geschäftsbedingungen zu Grunde.
Geschäftsführer: Michael Nidermayer

Bankverbindungen:

Volksbank Regensburg (BLZ 750 900 00) 42 811
IBAN: DE78 7509 0000 0000 042811 · SWIFT CODE / BIC: GENODE F1RO1
HypoVereinsbank München (BLZ 700 202 70) 395 999
Stadtsparkasse Nürnberg (BLZ 760 501 01) 1 142 565
Sparkasse Regensburg (BLZ 750 500 00) 103 879
Raiffeisenbank Donaustauf (BLZ 750 620 26) 128 902

DREHTÜR INGOLSTADT

Technische Änderungen vorbehalten!



*Personenleiteinrichtung und Spurteiler / Geländerelement optional

Zentrale: Bavaria Zeitdienst GmbH Asternweg 1 93053 Regensburg Tel. +49 (0) 941-787790 Tel. +49 (0) 941-787790 Fax +49 (0) 941-7877920 info@bavaria-zeitdienst.de	Niederlassungen: Auflegerstraße 12 81735 München Tel. +49 (0) 89-491091 Tel. +49 (0) 89-402406 Fax +49 (0) 89-402406 www.bavaria-zeitdienst.de	Bucher Hauptstraße 29 90427 Nürnberg Tel. +49 (0) 911-381919 Tel. +49 (0) 911-381919 Fax +49 (0) 911-383247	Vertriebsbüro Buchloe: Am Altensberg 9 86807 Buchloe Tel. +49 (0) 8241-996435 Tel. +49 (0) 8241-996435 Fax +49 (0) 8241-996436	Steuernummer: 244/122/10790 USt-IdNr.: DE 238 074 656 Amtsgericht Regensburg HRB 9521 Dem Auftrag liegen unsere Geschäftsbedingungen zu Grunde. Geschäftsführer: Michael Niedermayer	Bankverbindungen: Volksbank Regensburg (BLZ 750 900 00) 42 811 IBAN: DE78 7509 0000 0000 042811 · SWIFT CODE / BIC: GENODE F1101 HypoVereinsbank München (BLZ 700 202 70) 395 999 Stadtparkasse Nürnberg (BLZ 760 501 01) 1 142 565 Sparkasse Regensburg (BLZ 750 500 00) 103 879 Raiffeisenbank Donaustauf (BLZ 750 620 26) 128 902
--	--	--	---	--	---