

DREHSPERRE BAMBERG IN

Technische Änderungen vorbehalten!



*Spurteiler / Geländerelement optional

Technische Daten:

Stromversorgung:
Leistungsaufnahme:
Betriebstemperatur:
Breite / Durchgang:
Länge:
Höhe:
Masse:
Schnittstelle zu Leser:
Material:

12V =
max. 50 VA
-20°C bis +50°C
348 mm / 500 mm
564 mm
1.000 mm
45 kg
potentialfreie Kontakte
Gehäuse: Stahl feuerverzinkt
Deckel: Stahl pulverbeschichtet
Standfüsse + Holme: CrNi-Stahl

Normen & Vorschriften:

- CE Maschinenrichtlinie
- UL 94 V-0
- EN 64312 (ehemals ÖNORM 4150)
- VDE/ÖVE Schutzkleinspannung
- Schutzklasse: IP 43 nach EN 60529
- Fertigungsstandard: ISO 9001

Beschreibung

Die motorgetriebene Drehsperre BAMBERG IN ist durch ihr besonders kurz bauendes robustes Gehäuse auf INOX-Standrohren besonders für den Aufbau von Sperren an platzbeschränkten Zugängen im Innenbereich in Bädern oder im Werksschutz, aber auch in Freizeitanlagen geeignet.

Gehäusevarianten in verzinktem Stahl mit pulverbeschichtetem Deckel oder in Edelstahl erlauben Anpassungen an Budgets oder Architektur-Vorgaben.

BAMBERG IN ist als klassische 3-Arm-Drehsperre ebenso wie als fluchttaugliche 2-Arm-Sperre erhältlich.

Eine große Auswahl an Zubehör erlaubt die Anpassung an individuelle Bedürfnisse.

Eigenschaften

- Geringe Baugröße
- Fertig montierte Anlieferung
- Ein- oder Zweirichtungsbetrieb
- Eingangsrichtung änderbar
- Hoher Personendurchsatz
- Langlebige Qualität
- Hochwertige Gehäuseausführung
- Sichere Personenvereinzelnung
- Steuerung integriert oder extern
- Wartungsfreie Mechanik
- Durchgangszählung
- Umfangreiches Zubehörprogramm

Anwendungsbereiche

- Bäder
- Firmengebäude
- Freizeiteinrichtungen
- Versorgungseinrichtungen

Ausführungen / Optionen

- 3-Arm-Drehsperre
- Asymmetrische 2-Arm-Drehsperre mit barrierefreier „offen“-Stellung

Optionen

- Sensoren für Betätigung und erweiterten Missbrauchsschutz
- Leserhalterung
- Pulverbeschichtung / Edelstahl

Funktionsweise

Im normalen Betriebszustand hält eine elektrische Bremse den Drehstern in gesperrter Stellung.

Bei Freigabe durch das Lesersystem oder eine optionale externe Handsteuerung wird die Bremse gelöst und der Durchgang in die jeweilige Richtung freigegeben.

Durch leichten Druck wird der Antrieb ausgelöst und dreht das Sperrelement um 120° weiter. Dabei verhindern interne Sensoren Verletzungen durch das Auflaufen des Drehsterns auf die durchschreitende Person.

Nach erfolgtem Durchgang gibt die Drehsperre ein Signal an den Leser ab.

Zur Vermeidung von Verletzungen bei Panik erlaubt eine Rutschkupplung eine Betätigung ab 40 kN im gesperrten Zustand unter Abgabe eines Alarmsignals.

Im stromlosen Zustand läßt sich der Drehstern mit geringer Kraft manuell drehen.

In der 2-Arm-Ausführung gibt es eine Durchgangsstellung, bei der kein Holm den Weg versperrt. Diese dient auch als Fluchtmöglichkeit bei Feuer oder Panik.

Zentrale:

Bavaria Zeitdienst GmbH
Asterweg 1
93053 Regensburg
Tel. +49 (0) 941-787790
Fax +49 (0) 941-7877920
info@bavaria-zeitdienst.de

Niederlassungen:

Auflegerstraße 12
81735 München
Tel. +49 (0) 89-491091
Fax +49 (0) 89-402406
www.bavaria-zeitdienst.de

Bucher Hauptstraße 29
90427 Nürnberg
Tel. +49 (0) 911-381919
Fax +49 (0) 911-383247

Vertriebsbüro Buchloe:

Am Altensberg 9
86807 Buchloe
Tel. +49 (0) 8241-996435
Fax +49 (0) 8241-996436

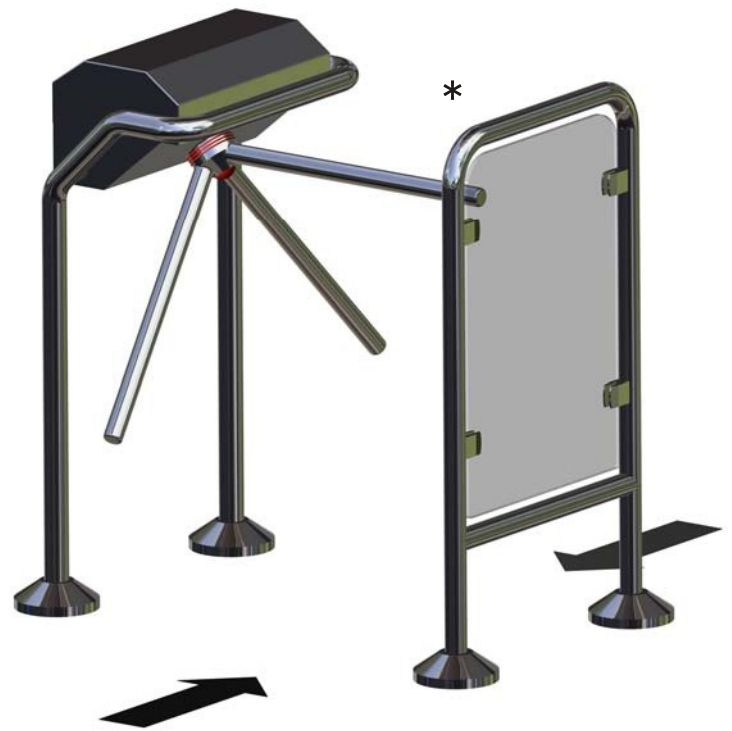
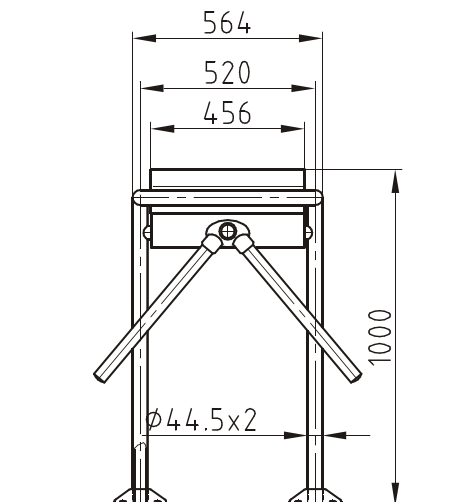
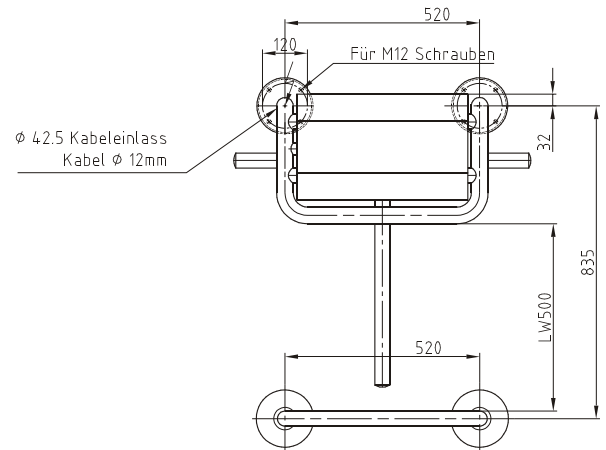
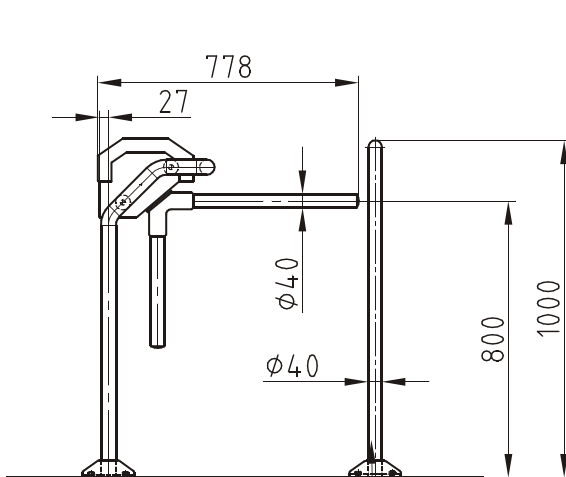
Steuernummer: 244/122/10790
USt-IdNr.: DE 238 074 656
Amtsgericht Regensburg HRB 9521
Dem Auftrag liegen unsere Geschäftsbedingungen zu Grunde.
Geschäftsführer: Michael Nidermayer

Bankverbindungen:

Volksbank Regensburg (BLZ 750 900 00) 42 811
IBAN: DE78 7509 0000 0000 042811 · SWIFT CODE / BIC: GENODE F1801
HypoVereinsbank München (BLZ 700 202 70) 395 999
Stadtparkasse Nürnberg (BLZ 760 501 01) 1 142 565
Sparkasse Regensburg (BLZ 750 500 00) 103 879
Raiffeisenbank Donaustauf (BLZ 750 620 26) 128 902

DREHSPERRE BAMBERG IN

Technische Änderungen vorbehalten!



*Spurteiler / Geländerelement optional

Zentrale:
Bavaria Zeitdienst GmbH
Asterweg 1
93053 Regensburg
Tel. +49 (0) 941-787790
Fax +49 (0) 941-7877920
info@bavaria-zeitdienst.de

Niederlassungen:
Auflegerstraße 12
81735 München
Tel. +49 (0) 89-491091
Fax +49 (0) 89-402406
www.bavaria-zeitdienst.de

Vertriebsbüro Buchloe:
Am Altensberg 9
86807 Buchloe
Tel. +49 (0) 8241-996435
Fax +49 (0) 8241-996436

Steuernummer: 244/122/10790
USt-IdNr.: DE 238 074 656
Amtsgericht Regensburg HRB 9521
Dem Auftrag liegen unsere Geschäftsbedingungen zu Grunde.
Geschäftsführer: Michael Niedermayer

Bankverbindungen:
Volksbank Regensburg (BLZ 750 900 00) 42 811
IBAN: DE78 7509 0000 0000 042811 · SWIFT CODE / BIC: GENODE F1R01
HypoVereinsbank München (BLZ 700 202 70) 395 999
Stadtsparkasse Nürnberg (BLZ 760 501 01) 1 142 565
Sparkasse Regensburg (BLZ 750 500 00) 103 879
Raiffeisenbank Donaustauf (BLZ 750 620 26) 128 902