



Innenraum-Uhren, ein- und zweiseitig

Modellreihe ECO

Preiswerte, formschöne Modellreihe in Leichtbauweise, mit Zifferblattgrößen von 25, 30 und 40 cm. Kombinierbar zu zweiseitigen Uhren mittels Montageset für Wandarmbefestigung oder Deckenabhängung.

Vier Antriebsarten stehen zur Auswahl: als Nebenuhr, autonome Funkuhr für Batterie-Betrieb und als selbstlichtende Nebenuhr mit *MOBALine*-Code für Std./Min und Std./Min.Sek. (25 und 30 cm).

Innenraum-Uhren ECO

Gehäuse, Material und Farbe

Besonders flaches Gehäuse aus hochwertigem, weißem Kunststoff mit Acryl-Glashaube.

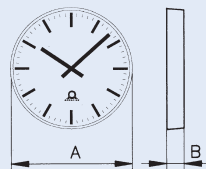
Zifferblatt und Zeiger

Zifferblätter aus weißem Acrylglas mit schwarzem Aufdruck, wahlweise in Schmalstrich "S" oder arabischen Zahlen "D"

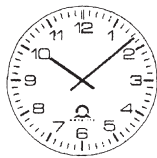
Zeiger aus Aluminium in schwarz bzw. Sekunde in rot (Option)

Zweiseitige Uhren

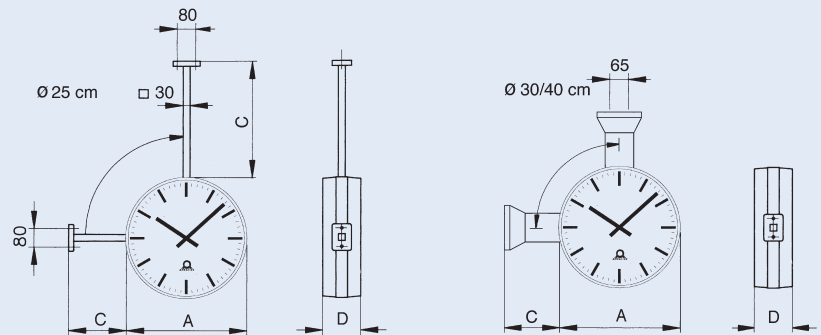
Mittels eines Montagesets können zwei ECO - Uhren zu einer doppelseitigen Uhr kombiniert werden, die wahlweise für Wand- oder Deckenmontage geeignet ist.



Schmalstrich "S"



Arab. Zahlen "D"



Zifferblattgröße A cm Ø	25		30		40	
Zifferblattausführung	"S"	"D"	"S"	"D"	"S"	"D"
Antriebswerke / Bestell-Nr.						
Nebenuhrwerk 24 - 60 V	B030 5000 0000	B030 5001 0000	B030 6312 2351	B030 6312 2251	B030 6412 2351	B030 6412 2251
MOBALine (Std./Min.)	B030 1212 2341	B030 1212 2241	B030 6312 2341	B030 6312 2241	B030 6412 2341	B030 6412 2241
MOBALine (Std./Min./Sek.)	B030 1212 2331	B030 1212 2231	B030 6312 2331	B030 6312 2231		
Funkuhrwerk DCF 77 mit Sekunde	B044 5000 0000	B044 5001 0000	B030 6312 2361	B030 6312 2261	B030 6412 2361	B030 6412 2261
Speisung für Funkuhrwerke	Netzteil 230 VAC - 1,5 VDC / 1 x IEC LR6, Mignon 1,5 V					
ECO, 1-seitig						
Abmessungen, A / B mm	254 / 62		290 / 51		418 / 55	
Gewicht 1-seitige Uhr ca. kg	0,45		0,65		1,45	
ECO, 2-seitig mit Wandarm "WA"						
Abmessungen, A / C / D mm	254 / 150 / 140		290 / 100 / 118		418 / 100 / 126	
Gewicht 2-seitige Uhr "WA" ca. kg	1,65		1,65		3,45	
ECO, 2-seitig mit Deckenabhängung "DA"						
Abmessungen, A / C / D mm	254 / 300 / 140		290 / 100 / 118		418 / 100 / 126	
Gewicht 2-seitige Uhr "DA" ca. kg	1,9		1,65		3,45	
Montageset / Bestell-Nr.						
Wandarm "WA"	B099 1025 0000		B099 1130 0000		B099 1240 0000	
Deckenabhängung "DA"	B099 1625 0000					

Technische Änderungen vorbehalten