



LED-Digitaluhren für Quarz-, Funk- oder Nebenuhrbetrieb Modellreihe DC

Die Modellreihe DC umfasst sechs elegante, sehr flache Digitaluhren in 7-Segment-Technik zur Anzeige von Zeit und Datum. Sie unterscheiden sich durch die Zeichenhöhe 57, 100 oder 180 mm und durch vier- oder sechsstellige Zeit- und Datumsanzeige. Serienmäßig enthalten ist die Stoppuhrfunktion. Alle Modelle verfügen über mehrere frei wählbare Betriebsarten: u.a. MOBALine, Quarz, DCF 77, NTP Netzbetrieb, NTP Speisung über PoE uvm. Zahlreiche Ausführungsvarianten und Optionen ermöglichen die Erfüllung individueller

Kundenwünsche:

- LED-Zeichen in rot, grün, blau oder gelb
- Ein- oder doppelseitige Anzeige
- Aluminiumgehäuse schwarz- oder silber-eloxiert oder in beliebigem RAL-Ton
- Wandmontage, Deckenabhängung oder Wandarmbefestigung
- Optionen: Absetzbare Sensoren für Temperaturanzeige
- Zusatzschnittstelle für RS 232, RS 485 und IRIG-B
- Externes Bedienelement für Stoppuhr
- Infrarot-Fernbedienung zur komfortablen Einstellung aller Funktionen, zur Inbetriebnahme sowie für die Stoppuhrfunktion.

Modellreihe DC – individuelle Varianten



Anzeigetechnik

- Zeitanzeige in vier (HH:MM) oder sechs Stellen (HH:MM SS). Format 12 oder 24 Stunden.
- Datumsanzeige in vier (DD.MM) oder sechs Stellen (DD.MM.YY).
- Wechselnde Zeit, Datums- und Temperaturanzeige, Dauer jeder Anzeige einzeln einstellbar im Bereich 0–60 sec.
- 7-Segment LED-Technik mit 57 mm (Sekunden 38 mm) Ziffernhöhe für Ablesentfernungen bis max. 25 m, 100 mm (Sekunden 57 mm). Ziffernhöhe für Ablesentfernungen bis max. 40 m oder 180 mm (Sekunde 100 mm) Ziffernhöhe für Ablesentfernung bis max. 70 m.
- Anzeige verfügbar in den Farben Rot, Grün, Blau und Gelb.
- Sensorgesteuerte automatische oder manuelle Helligkeitsregulierung der Anzeige.

Temperaturanzeige

- Zusätzliche Temperaturanzeige in °C oder °F – in Verbindung mit einem externen Temperatursensor.
 - Verschiedene Temperatursensoren verfügbar:
- TP3, mit 3 m Kabel, absetzbar
 - TP30, mit 30 m Kabel (max. Länge), absetzbar

- TP RS 485, max. Länge 1200 m, Netzteil 12 VDC

- TP LAN, Sensor mit Ethernet-Interface (Kabel zw. Interface und Sensor, Standard 3 m, max 20 m), Netzteil 5 VDC



Gehäusetechnik

- Reflexfreie Frontabdeckung aus Plexiglas mit Filterelement für beste Ablesbarkeit in einem weiten Sichtwinkel.
- Elegantes, flaches Gehäuse aus schwarz oder silberfarben eloxiertem Aluminiumprofil. Auf Wunsch ist auch jeder RAL-Farbtönen lieferbar.
- Einseitige Ausführung für Wandmontage und doppelseitige Uhren für Wandarmbefestigung oder Deckenabhangung.



Betriebsarten

- Autonomer Betrieb auf Quarzbasis mit programmierbarer, automatischer So.-/Wi.-Zeitumstellung oder mit externem DCF 77-Funkempfänger oder über GPS.

Autonome Funkuhr

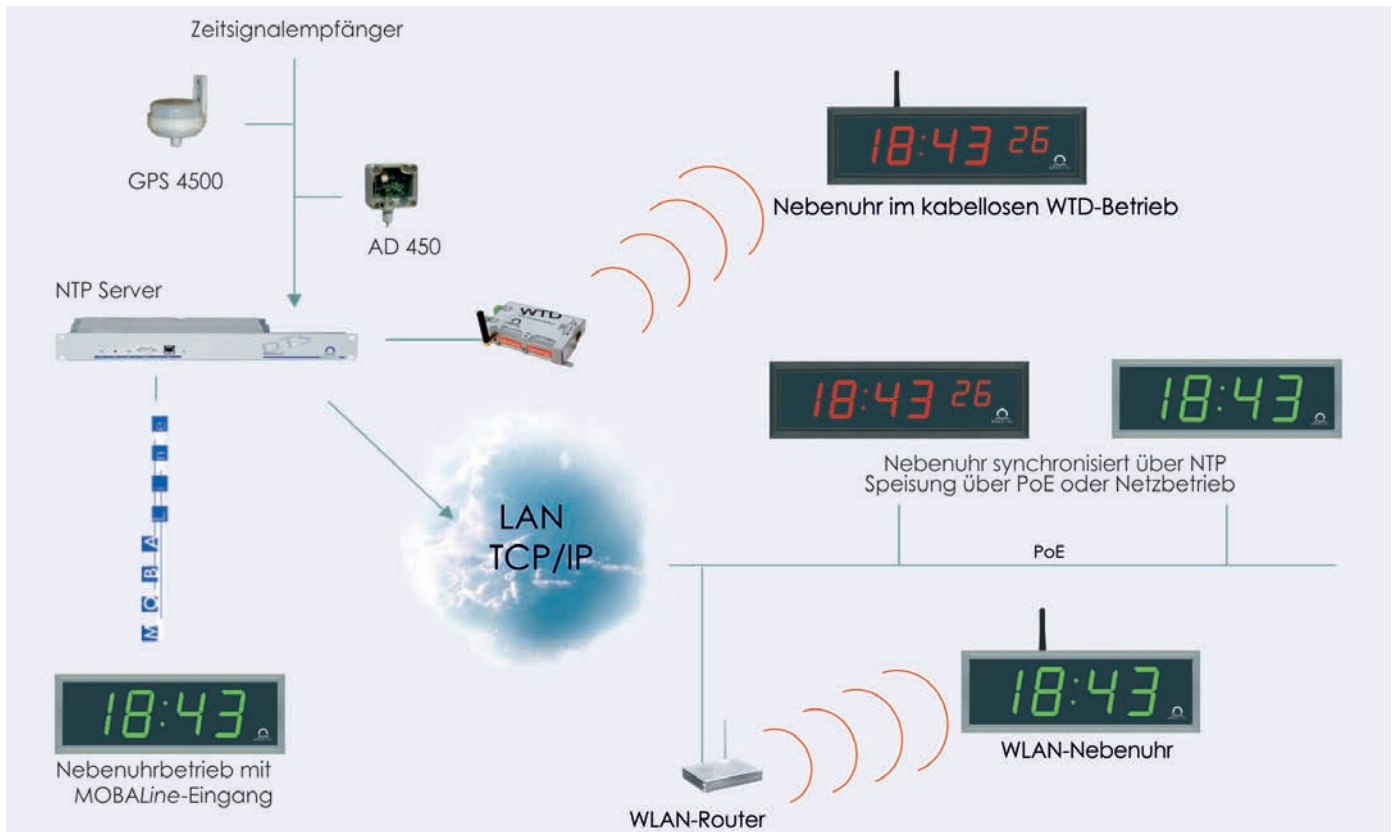


- Nebenuhrbetrieb mit (un)polarisierten Sekunden-, Halbminuten- oder Minutenimpulsen. Alternativ selbststrichtender Betrieb über *MOBALine* als Standard.
- Optional verfügbar ist die Ansteuerung über RS 232, RS 485 oder IRIG-B. Zusatzschnittstelle SI.
- NTP (Network Time Protocol) über Ethernet oder WLAN.
- Nebenuhr im Wireless Time System WTD (Wireless Time Distribution, 868 MHz, NFS 87-500).
- die NTP-Version ist für IPv6 vorbereitet.

Nebenuhr mit WTD-Betrieb



...auf einen Blick



Nur für NTP, PoE und WLAN Versionen:

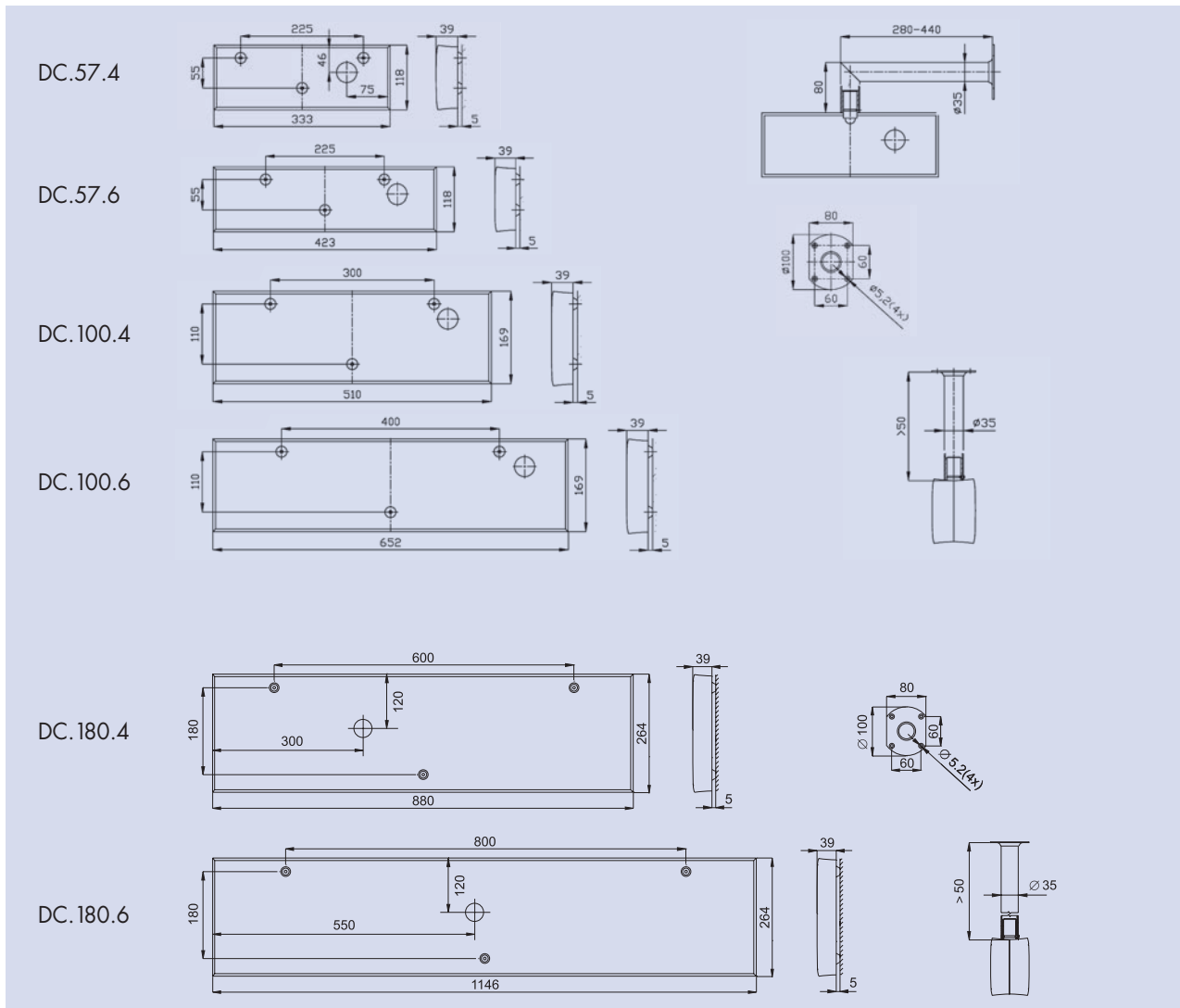
- Automatische Einstellung der Netzwerk-Parameter via DHCP (Dynamic Host Configuration Protocol), manuell über zwei Drucktasten oder Einstellung der Parameter über Telnet.
- Ethernet-Version synchronisiert über NTP (Network Time Protocol), wahlweise Speisung über PoE (Power over Ethernet) oder 230 VAC.
- Firmware-Update über LAN mithilfe des TFTP-Protokoll (Trivial File Transfer Protocol) möglich.

Stoppuhrbetrieb

- Zählt aufwärts bis zu 24 Stunden.
- Zählt rückwärts ab einem voreingestellten Wert, entweder mit Stopp und Neustart bei Null oder mit Weiterzählen im negativen Bereich.
- Anzeige von Zeitintervallen, „Einfrieren“ der aktuellen Anzeige oder Kumulation von Zeitintervallen.
- Zählschritte von 1/100 Sekunde bzw. sekunden- oder minutenweise.
- Bedienung durch eingebaute Drucktasten, ein externes Bedienelement oder die Infrarot-Fernbedienung.

Einstellung / Service

- Sämtliche Funktionen können durch zwei Drucktasten an der Gehäuseoberseite oder mit Hilfe der Infrarot-Fernbedienung eingestellt werden.
- Einfache Montage, zeitsparender Service: Die Gehäuserückwand ist als Montageplatte ausgelegt, auf der die Uhr einfach mittels Schnappverschlüssen aufgesteckt und mit einer Schraube gesichert wird.



Alle Maßangaben in mm

DC.100.6.R.N.N.PoE.black

Beispiel: Einseitige Digitaluhr mit Ziffernhöhe 100 mm.

Rotes 7-Segment-Display mit 6 Stellen (HH:MM SS) zur Anzeige von Stunde, Minute und Sekunde bzw. Tag, Monat und Jahr. Einseitiges Gehäuse für Wandmontage. Schwarz eloxiertes Aluminiumgehäuse. Netzwerk-Version synchronisiert über NTP, Speisung über PoE. Optionale Infrarot-Fernbedienung für Einstellung, Inbetriebnahme und Stoppuhrfunktion der Digitaluhr.

DC.180.4.B.D.S.silver.SI + IR

Beispiel: Doppelseitige Digitaluhr mit Ziffernhöhe 180 mm.

Blaues 7-Segment-Display mit 4 Stellen (HH:MM) zur Anzeige von Stunde und Minute oder Tag und Monat. Doppelseitiges Gehäuse inkl. Deckenabhängung, wahlweise 50, 100, 300 oder 500 mm lang. Silber eloxiertes Aluminiumgehäuse. Gerät ausgerüstet mit RS 232, RS 485 und IRIG-B-Schnittstelle zur Ansteuerung im Nebenuhrbetrieb. Optionale Infrarot-Fernbedienung für Einstellung, Inbetriebnahme und Stoppuhrfunktion der Digitaluhr.

Bestellen leicht gemacht...

Bestellschlüssel:

DC 100 . 6 . R . N . N . black . PoE + REL + IR

Ziffernhöhe:

Stunde/Minute = 57 mm (Sekunde = 38 mm)	57
Stunde/Minute = 100 mm (Sekunde = 57 mm)	100
Stunde/Minute = 180 mm (Sekunde = 100 mm)	180

Anzahl der Stellen:

vierstellig (HH:MM)	4
sechstellig (HH:MM SS)	6

Farbe der Anzeige:

rot	R
grün	G
blau	B
gelb	A

Ausführung:

einseitig	N
doppelseitig	D

Montageart:

Wandmontage ¹⁾	N
Deckenabhängung ²⁾	S
Wandarmbefestigung	B

Gehäusefarbe:

schwarz eloxiert	black
silberfarben eloxiert	silver
andere RAL-Farbe	RALxxx

Betriebsarten:³⁾

Standard-Version – autonom /MOBALine/ (un)polarisiert 24 VDC	STD
Standard-Version mit eingebauter RS 232, RS 485 oder IRI-G-B Schnittstelle	SI
Ethernet-Version, synchronisiert über NTP (Network Time Protocol)	NTP
Ethernet-Version, synchronisiert über NTP, Speisung über PoE	PoE
Synchronisation über WTD (Wireless Time Distribution)	WTD
WLAN-Version, synchronisiert über NTP	WLAN

Optionen: (nicht nachrüstbar)

DC-Speisung 24 VDC	VDC
eingebautes Relais	REL

Externe Optionen:

GPS-Empfänger	GPS 4500
DCF 77-Funkempfänger	AD 450
Infrarot-Fernbedienung	IR
Externes Bedienpult für Stoppuhrfunktion	SK
Temperatursensoren (IP 65):	
TP3, 3 m Kabel	TP3
TP30, absetzbar mit 30 m Kabel	TP30
TP RS 485, RS 485-Schnittstelle inkl. Netzteil	TP RS 485
TP LAN, LAN-Schnittstelle inkl. Netzteil	TP LAN

¹⁾ Nur für einseitige Digitaluhren

²⁾ Bitte geben Sie die Länge der Abhängung bei Bestellung an (5, 10, 30 oder 50 cm)

³⁾ **Bitte beachten:** Die Uhren der Modellreihe DC180 sind nur mit SI-Schnittstelle und 24 VDC-Netzteil verfügbar.

LED-Digitaluhren Modellreihe DC

Technische Daten		DC.57.4	DC.57.6	DC.100.4	DC.100.6	DC.180.4	DC.180.6
Anzeigetechnik	Ziffernhöhe	57 mm	57 / 38 mm	100 mm	100 / 57 mm	180 mm	180/100 mm
	Anzahl der Stellen	4	4 + 2	4	4 + 2	4	4 + 2
Zeitanzeige (12 oder 24 Stunden)	HH:MM	✓	✓	✓	✓	✓	✓
	HH:MM:SS		✓		✓		✓
Anzeige von Datum	DD.MM	✓	✓	✓	✓	✓	✓
	DD.MM.YY		✓		✓		✓
Automatische oder manuelle Helligkeitsregulierung der Anzeige		✓	✓	✓	✓	✓	✓
Maximale Ablesentfernung		25 m		40 m		70 m	
Autonomer Betrieb		Interner Quarz oder externer DCF 77-Funkempfänger / GPS-Empfänger					
Nebenuhrbetrieb		(Un)polarisierte Sekunden-, Halbminuten- oder Minutenimpulse oder selbstlichtender Betrieb über MOBALine, RS 232, RS 485 oder IRIG-B					
Stoppuhrfunktion		✓	✓	✓	✓	✓	✓
Stromversorgung	Wechselstrom (Standard)	100 – 240 VAC / 50 – 60 Hz					
	Gleichstrom	24 VDC ±20 % / 12 VDC (auf Anfrage)					
	PoE	(IEEE 802.3af-Class 0)					
Leistungsaufnahme (rot, grün, gelb)	Einseitig	8 VA	8 VA	8 VA	8 VA	30 VA	38 VA
	Einseitig PoE	7 VA	7 VA	7 VA	7 VA	–	–
	Zweiseitig	15 VA	15 VA	15 VA	15 VA	60 VA	75 VA
	Zweiseitig PoE	14 VA	14 VA	14 VA	14 VA	–	–
Leistungsaufnahme (blau)	Einseitig	8 VA	11 VA	10 VA	13 VA	42 VA	50 VA
	Zweiseitig	15 VA	19 VA	18 VA	23 VA	84 VA	100 VA
Ganggenauigkeit der Quarzbasis bei 20°C		±0,1 Sekunde pro Tag					
Temperaturanzeige		–25 bis +80 °C ±1,0 °C					
Zulässige Betriebstemperatur		0 bis +50 °C					
Schutzklasse	Standard	IP 40					
	Optional	IP 54 / IP 65 (auf Anfrage)					
Gewicht	Einseitig	1,4 kg	1,8 kg	2,4 kg	3,1 kg	6,3 kg	9,3 kg
	Zweiseitig	2,6 kg	3,0 kg	4,4 kg	5,6 kg	10,2 kg	15,3 kg
Abmessungen in mm	Einseitig	333 x 118 x 39	423 x 118 x 39	510 x 169 x 39	652 x 169 x 39	880 x 264 x 39	1146 x 264 x 39
	Zweiseitig	333 x 118 x 78	423 x 118 x 78	510 x 169 x 78	652 x 169 x 78	880 x 264 x 78	1146 x 264 x 78
Verfügbare Optionen:							
Eingebaute Zusatzschnittstelle für Nebenuhrbetrieb über RS 232, RS 485 oder IRIG-B	SI	✓	✓	✓	✓	✓	✓
Externes Bedienelement für Stoppuhrfunktion mit 5 m Anschlusskabel (max. Länge 10 m)	SK	✓	✓	✓	✓	✓	✓
Infrarotfernbedienung (max. Entfernung 3-4m, je nach Anstrahlwinkel)	IR	✓	✓	✓	✓	✓	✓
DCF 77-Funkempfänger	AD 450	✓	✓	✓	✓	✓	✓
GPS-Empfänger	GPS 4500	✓	✓	✓	✓	✓	✓
Temperatursensoren (IP65):							
TP3, mit 3 m Kabel, absetzbar	TP3	✓	✓	✓	✓	✓	✓
TP30, mit 30 m Kabel, absetzbar	TP30	✓	✓	✓	✓	✓	✓
TP RS 485 Schnittstelle inkl. Netzteil	TP RS 485	✓	✓	✓	✓	✓	✓
TP LAN, LAN-Schnittstelle inkl. Netzteil ¹⁾	TP LAN	✓	✓	✓	✓	–	–

¹⁾ TP LAN, nur für NTP-Version