



KABA[®]

Komfortable, biometrische Identifikation im Kaba-Design

Bei der ausweislosen biometrischen Identifikation entfällt eine aufwändige Ausweisorganisation, das Nachtragen von Buchungen und der Ausweismissbrauch unter den Mitarbeitern. Profitieren Sie von einem praxiserprobten Fingerprint-System, das einen stabilen Einsatz und schnelle Rückmeldezeiten garantiert.

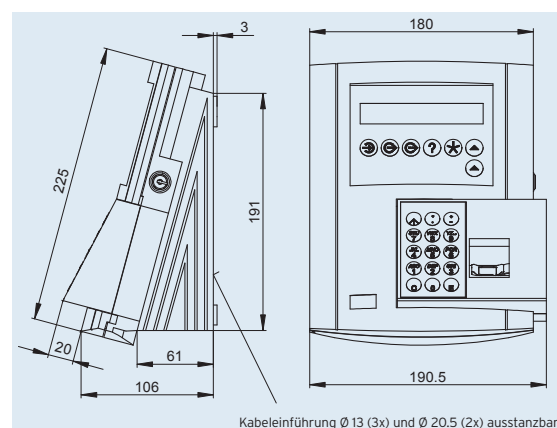
Nicht nur das Design des Subterminal B-Net[®] 91 20 Fingerprint wird Sie überzeugen.

Leistungsmerkmale B-Net 91 20 FP

- Biometrische Identifikation durch einen lokalen 1 : n Vergleich der Templates im Subterminal
- Onlinebetrieb mit den Steuerungen Bedanet 92 90, B-Net 92 50 oder einem Zeiterfassungsterminal mit Zutrittskontrollfunktion
- Investitionssicherheit durch Kompatibilität zu den Subterminalserien Bedanet
- Grafisches, transflektives LC-Display mit einer Auflösung von 240 x 40 Pixel für das Anzeigen von Informationen und zur Bedienung
- Es stehen 5 Funktionstasten zur Verfügung. Diese Tasten sind mit farbigen Piktogrammen für unterschiedliche Funktionen belegt
- Lesertastatur für alphanumerische Dateneingabe
- Sicheres Handling beim Identifizierungsvorgang durch Bedienung
- Optischer Scanner mit hoher Auflösung
- Speicherung der Templates lokal im Subterminal
- Speicherkapazität 500 / 3.000 Personen
- Zwei Relais und vier digitale Eingänge stehen, z. B. für Türöffnungs- und Überwachungsfunktionen zur Verfügung
- Versorgungsspannung 24 V AC / DC
- Standardmäßige Ethernet-Schnittstelle 10/100 Mbps zur Templateversorgung und zum Service
- RS 485 Host-Schnittstelle zur Steuerung
- Schutzart IP 54
- Dreipunkt-Verriegelung für optimale Gehäuseabdichtung
- Umgebungstemperatur 0°C bis + 55°C
- Entwickelt und gefertigt mit zertifiziertem Qualitätsmanagement-System nach DIN EN ISO 9001 : 2000

Optional:

- Externe, unterbrechungsfreie Stromversorgung
- Integration in formschöne Säule möglich
- Heizung für Außeninstallation Temperaturbereich - 25°C bis + 55°C entsprechend der Umweltklasse III
- Wetterschutzdach



Detaillierte Maßzeichnungen finden Sie als Download auf unserer Homepage.

Technische Änderungen vorbehalten!
Bestell-Nr. DABL B-Net 91 20 FP, Stand 0207

Kaba GmbH
Philipp-Reis-Straße 14
63303 Dreieich
Telefon +49 6103 99 07-0
Fax +49 6103 99 07-133

www.kaba.de

KABA®