



**KABA**<sup>®</sup>

# Für Zeiterfassung und mehr – Terminal B-Net<sup>®</sup> 93 60

Das Terminal ist nicht nur für die Zeiterfassung ideal geeignet.

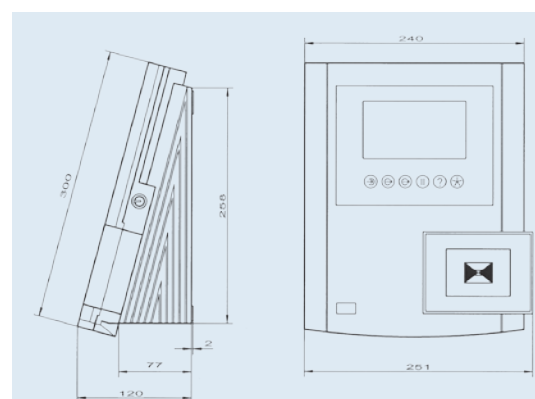
Durch seine technischen Leistungsmerkmale kann es flexibel an zahlreiche, kundenspezifische Organisationsabläufe angepaßt werden. Typisch hierfür ist der Einsatz als Erfassungsterminal in einem ERP-System oder für Funktionen in der Zutrittskontrolle.

# Leistungsmerkmale B-Net 93 60

- Grafisches, transflektives LC-Display mit einer Auflösung von 240 x 128 Pixel für das Anzeigen von Zeitdaten und Informationen.
- Matrixtouch mit 8 x 8 Feldern und grafischem Passepartout.
- Im Standardpassepartout sind sechs Funktionstasten mit farbigen Piktogrammen für Kommen, Gehen, Dienstgang, Pause, Saldoabfrage und Sonderfunktionen vorhanden.
- Softwareseitig sind weitere neun Funktionstasten frei parametrierbar und z.B. im Display darstellbar.
- Dynamische Bedienelemente werden bei Bedarf im Display eingeblendet.
- Sprachauswahl für die Bedienung aus vier vordefinierten Sprachen.
- Automatische, zeitabhängige Umschaltung der Funktionstasten, die pro Tag individuell programmiert werden können.
- Durch Plausibilitätsprüfungen auf Zeitberechtigung und Kommen / Gehen werden Fehlbuchungen verhindert.
- Mailboxfunktion, um Mitarbeitern einmalig, gezielt Informationen zu senden.
- Anpassung an die Erfassungsabläufe durch Parametrierung.
- Speicherung von 2.000 Stammsätzen und 8.000 Buchungen oder 3.500 Stammsätzen und 3.000 Buchungen.
- Berührungslose Datenerfassung über einen LEGIC Leser. Weitere Leser wie z. B. Induktiv, Magnetstreifen, Mifare, Hitag, HID etc. stehen zur Verfügung.
- Datenerhalt bei Stromausfall mit automatischem Wiederanlauf.
- Mögliche Betriebsarten sind Online, Offline und Autonom.
- Standardmäßige Ethernet-Schnittstelle 10/100 Mbps.
- Zwei Relais und vier digitale Eingänge, z.B. für eine Türüberwachung.
- Schutzart IP 30 / IP 54 (leserabhängig).
- Dreipunkt-Verriegelung für optimale Gehäuseabdichtung.
- Umgebungstemperatur - 10°C bis + 40°C.
- Investitionssicherheit durch Kompatibilität zu den Terminalserien Bedas und Bedanet.
- Gefertigt nach der Qualitätsnorm DIN EN ISO 9001 : 2000.

## Optional:

- Kundenspezifische Gestaltung des Passepartouts.
- RS 485 Host-Schnittstelle.
- Speichererweiterung für bis zu 10.000 Stammsätze und bis zu 50.000 Buchungen.
- Anschluss von bis zu vier Subterminals für Zeiterfassung und Zutrittssicherung.
- Unterbrechungsfreie Stromversorgung (USV - unter typischen Bedingungen für bis zu vier Stunden Betriebsdauer).
- Lesertastatur für alphanumerische Dateneingabe.



Detaillierte Maßzeichnungen finden Sie als Download auf unserer Homepage.

Technische Änderungen vorbehalten!  
Bestell-Nr. DABL B-Net 93 60, Stand 0906