



Tischuhr mit umlaufender Sekunde für Radio- und Fernsehstationen Modellreihe **DA18**

Die Tischuhr der Modellreihe DA kommt hauptsächlich in Radio- und Fernsehstationen zum Einsatz, ist aber auch als Tischuhr in Büroräumen oder öffentlichen Gebäuden geeignet. Mit einer Ziffernhöhe von 18/13 mm, dem reflexarmen Frontglas und den ultrahellen LED's garantiert die DA18 eine gute Lesbarkeit aus verschiedenen Sichtwinkeln. Diese Modellreihe verfügt über mehrere, frei wählbare Betriebsarten: u.a. *MOBALine*, Quarz, DCF 77, NTP Netzbetrieb, NTP Speisung über PoE

uvm. Die sechsstellige Anzeige bietet:

- LED-Ziffern in rot (weitere Farben auf Anfrage möglich)
- Aluminiumgehäuse pulverbeschichtet in schwarz, silber lackiert oder in beliebigem RAL-Ton
- Optionen: Absetzbare Sensoren für Temperaturanzeige
- Zusatzschnittstelle für RS 232, RS 485 und IRIG-B
- Externes Bedienelement für Stoppuhr
- Infrarot-Fernbedienung zur komfortablen Einstellung aller Funktionen, zur Inbetriebnahme sowie für die Stoppuhrfunktion.

Modellreihe DA – die Digitaluhr...

Anzeigetechnik

- Zeitanzeige in sechs Stellen (HH:MM SS). Format 12 oder 24 Stunden.
- Datumsanzeige in sechs Stellen (DD.MM.YY).
- Wechselnde Zeit-, Datums- und Temperaturanzeige, Dauer jeder Anzeige einzeln einstellbar.
- Anzeige der Temperatur in °C oder °F
- 7-Segment LED-Technik mit 18 mm (Sekunden 13 mm) Ziffernhöhe für Ablesentfernungen bis ca. 5 m.
- Anzeige verfügbar in rot (weitere Farben auf Anfrage möglich).
- Die Sekunden- bzw. Jahresanzeige kann ausgeschaltet werden.
- Sensorgesteuerte automatische oder manuelle Helligkeitsregulierung der Anzeige.

Stoppuhrbetrieb

- Zählt aufwärts bis zu 24 Stunden.
- Zählt rückwärts ab einem voreingestellten Wert, entweder mit Stopp und Neustart bei Null oder mit Weiterzählen im negativen Bereich.

- Anzeige von Zeitintervallen, „Einfrieren“ der aktuellen Anzeige oder Kumulation von Zeitintervallen.
- Zähler Schritte von 1/100 Sekunde bzw. sekunden- oder minutenweise.
- Die Sekunden werden auf dem umlaufenden Sekunden-Ring angezeigt.
- Bedienung durch eingebaute Drucktasten, ein externes Bedienelement oder die Infrarot-Fernbedienung.
- Während des Stoppuhrbetriebes ist das gleichzeitige Umschalten zu Zeit und Temperatur bzw. Temperatur möglich.

Gehäusetechnik

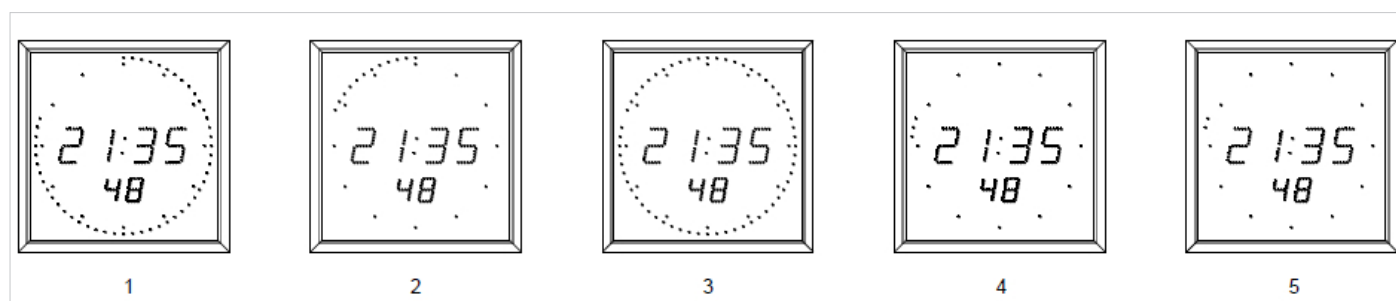
- Reflexfreie Frontabdeckung aus Plexiglas mit Filterelement für beste Ablesbarkeit in einem weiten Sichtwinkel.
- Elegantes Gehäuse aus schwarz oder silberfarben eloxiertem Aluminiumprofil. Auf Wunsch ist auch jeder RAL-Farbtönen lieferbar.
- Umgebungstemperatur 0 bis + 50 °C
- Schutzklasse IP 20

Betriebsarten

- Autonomer Betrieb auf Quarzbasis mit programmierbarer, automatischer So.-/Wi.-Zeitumstellung oder mit externem DCF 77-Funkempfänger oder über GPS.
- Mehrere Digitaluhren können über einen DCF 77 bzw. GPS Empfänger synchronisiert werden.

NTP und PoE Versionen

- Automatische Einstellung der Netzwerk-Parameter via DHCP (Dynamic Host Configuration Protocol), manuell über zwei Drucktasten oder Einstellung der Parameter über Telnet.
- Ethernet-Version synchronisiert über NTP (Network Time Protocol), wahlweise Speisung über PoE (Power over Ethernet) oder 230 VAC.
- Einstellung und Überwachung über MOBA-NMS Software oder SNMP.
- Firmware-Update über LAN mithilfe des TFTP-Protokoll (Trivial File Transfer Protocol) möglich.

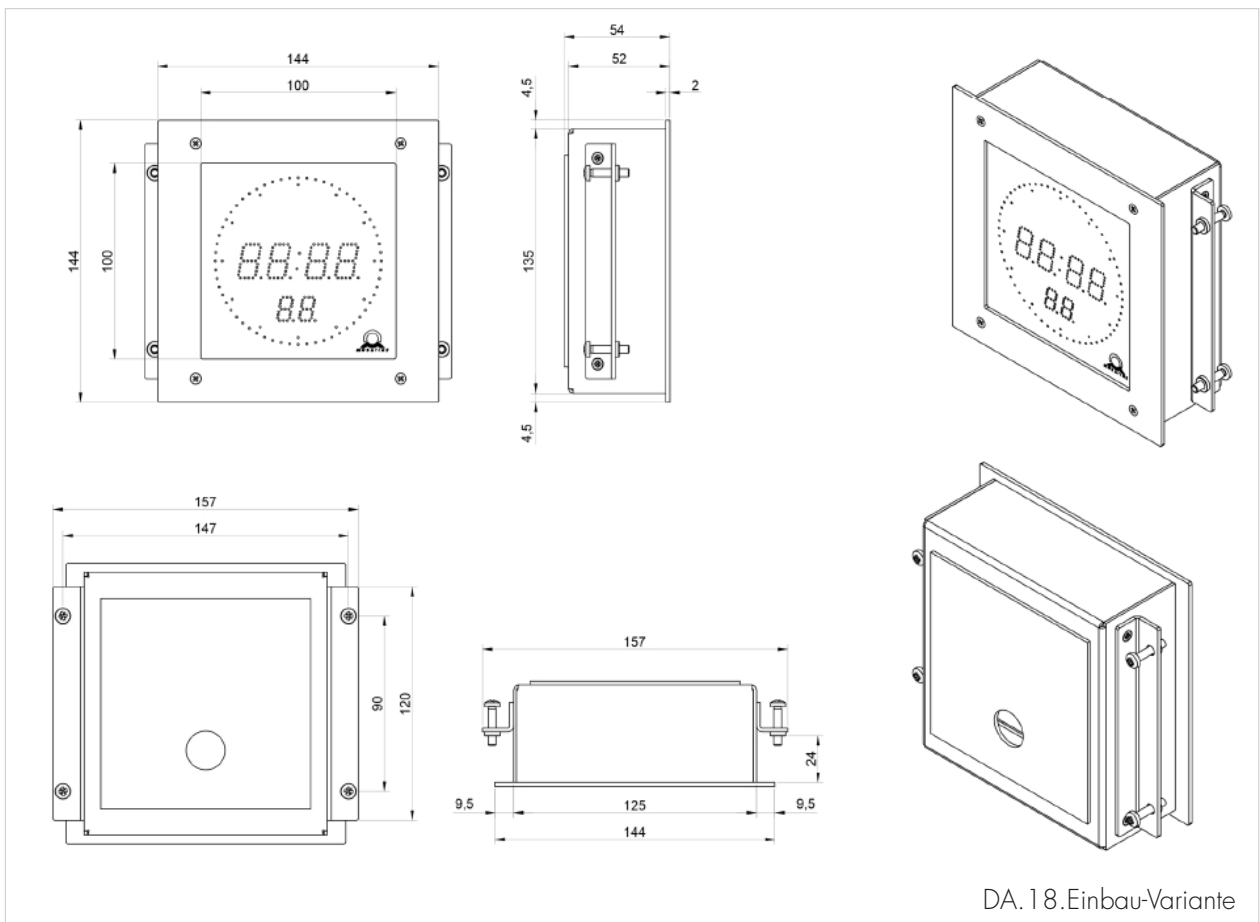
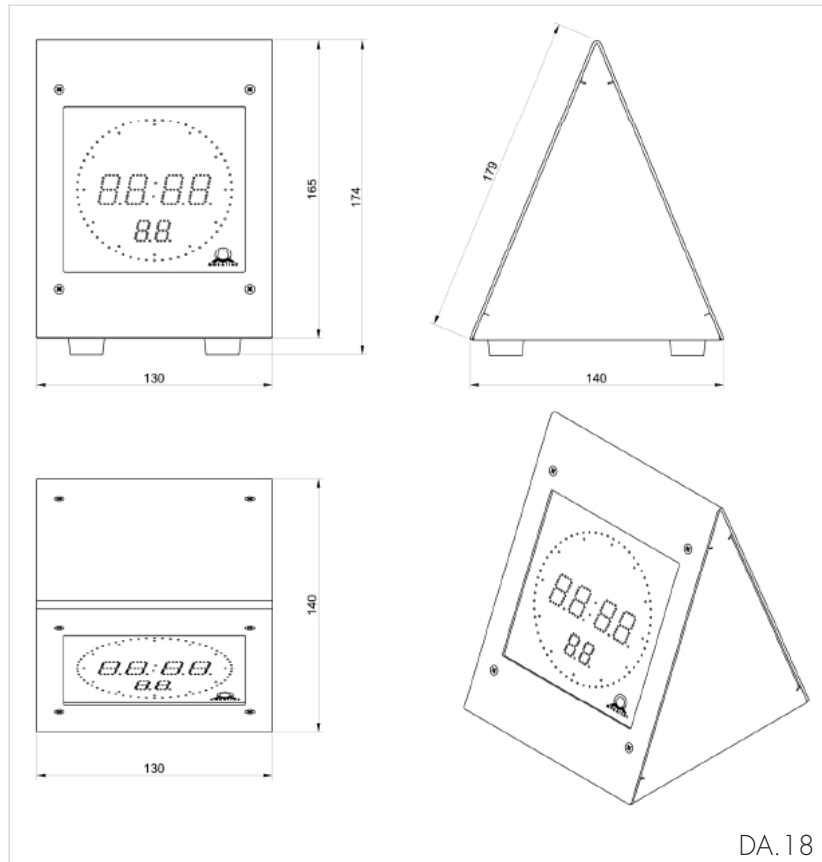


Sekunden-Ring

Verschiedene Einstellungen möglich:

- Aufbauender Sekunden-Ring (1).
- Abbauender Sekunden-Ring (die abgelaufenen Sekunden werden aus dem voll erleuchteten Sekunden-Ring entfernt) (2).
- Dauerhaft erleuchteter Sekunden-Ring (die aktuelle Sekunde ist aus) (3).
- 3 Sekunden-Punkte werden angezeigt, die erste Diode zeigt jeweils die aktuelle Sekunde (4).
- 2 Sekunden-Punkte werden angezeigt, die Erste Diode zeigt jeweils die aktuelle Sekunde (5)

...für Radio- und Fernsehstationen



Montage

- Standard als Tischuhr (variabel):
Die Uhr steht auf 4 Gummi-Füßen. Die Uhr kann auf jede horizontale Fläche gestellt werden. Zum Anschluß der Uhr nehmen Sie die runde Abdeckung auf der Unterseite ab. Führen Sie das/die Anschlußkabel durch die Aussparung in der Abdeckung und schließen Sie das Kabel an der Platine an. Setzen Sie die Abdeckung wieder auf die Unterseite.
- fest installierte Tischuhr:
Für den stationären Einsatz wird die Uhr direkt mit der runden Abdeckung fest auf einer horizontalen Fläche montiert. Entfernen Sie hierzu die Gummi-Füße (mit Hilfe eines Schraubenziehers die Befestigungs-Pins entfernen) von der Unterseite der Uhr. Nehmen Sie die runde Abdeckung ab und führen Sie das/die Anschlußkabel durch die dafür vorgesehene Aussparung. Befestigen Sie die runde Abdeckung nun mit 3 Schrauben (max. \varnothing 4 mm) am gewünschten Platz. Schließen Sie nun das Ethernet-Kabel an der Platine an und setzen die Uhr auf die runde Abdeckung.



Technische Daten		DA.18.6	
Anzeigetechnik	Ziffernhöhe	18 / 13 mm	
	Anzahl der Stellen	4 + 2	
Zeitanzeige	HH : MM SS		
Anzeige von Datum	DD.MM YY		
Stromversorgung	12 VDC mit ext. Netzteil (im Lieferumfang)		
	PoE (IEEE 802.3af-Class 0)		
Leistungsaufnahme	4,5 VA		
Ganggenauigkeit der Quarzbasis bei 20 °C	ohne Synchronisation	$\pm 0,3$ Sek. / Tag	
		- 10 bis + 85 °C	$\pm 0,5$ °C
Temperaturanzeige		- 50 bis + 125 °C	$\pm 2,0$ °C
	Zulässige Betriebstemperatur	0 bis + 50 °C, 0 - 95 % rel. Luftfeuchtigkeit, nicht kondensierend	
Schutzklasse	Standard	IP 20	
Gewicht	Einseitig	0,7 kg	
Abmessungen in mm	Einseitig	130 x 142 x 176	



Bestellbeispiel

DA.18.6.R.N.N.PoE.black: Innen-LED-Digitaluhr, 1-seitig, als Tischuhr in Dreieckform, mit einer rechteckigen Standfläche, mit eingebauter Schnittstelle zur NTP-Synchronisation über NTP-Server, rote 7-Segmentanzeige Std., Min. u. Sek. und analogem Sekunden-Anzeigering, Ziffernhöhe 18/13 mm, Ableseentfernung ca. 5 m, Aluminiumgehäuse, pulverbeschichtet in schwarz, Abmessungen Kantenlänge: B 130 x H 190 x T 140 mm, Speisung über PoE (Power over Ethernet)