

## PORTALDREHKREUZ MIT FAHRRADSCHLEUSE HEMAU 120 BF PREMIUM

Technische Änderungen vorbehalten!



Option: Rollenbatterie

### Technische Daten:

Stromversorgung:  
Leistungsaufnahme:  
Betriebstemperatur:  
Breite / Durchgang:  
Länge:  
Höhe:  
Masse:  
Schnittstelle zu Leser:  
Material:

230 V ~ 50-60 Hz  
max. 50 VA  
-25°C bis +40°C  
2.377 mm / 620 mm  
1.300 mm  
2.250 mm  
230 kg  
potentialfreie Kontakte  
CrNi-Stahl Werkst. 1.4301  
Aluminium pulverbesch.

### Normen & Vorschriften:

- CE Maschinenrichtlinie
- UL 94 V-0
- VDE/ VE Schutzerdung
- Schutzklasse:  
IP 43 nach EN 60529
- Fertigungsstandard:  
ISO 9001

### Beschreibung

Das motorgetriebene mannshohe Portaldrehkreuz HEMAU 120 BF gestattet durchgehenden Personen die Mitnahme von Fahrrädern oder Surfbrettern. Dabei verhindert eine Sicherheitseinrichtung das Durchschlüpfen von Personen über den Fahrrad-Teil.

HEMAU 120 BF ist besonders für den Werkschutz-Außenbereich sowie für Stadien, Freizeitbetriebe und Übergänge von Garagen zu Gebäuden geeignet.

HEMAU 120 BF ist für Ein- oder Zweirichtungsbetrieb geeignet und bietet durch die 120° Teilung hohen Durchgangskomfort bei guter Vereinzelung.

### Eigenschaften

- Durchgangsgeschützter Fahrradteil
- Einfache Montage
- Vandalismussicher
- Ein- oder Zweirichtungsbetrieb
- Eingangsrichtung änderbar
- Langlebige Qualität
- Integrierte Steuerung
- Wartungsfreie Mechanik
- Gut zugängliche Elektronik
- Durchgangszählung

### Anwendungsbereiche

- Werksschutz
- Stadien und Freizeiteinrichtungen
- Parks und Garagen

### Ausführungen/Optionen

Portaldrehkreuz mit Bügeln, 120° Teilung, Edelstahl, mit integrierter Fahrrad-Durchreiche

### Optionen

- Dachkonstruktion mit optional Regenrinne und Beleuchtung
- Stromlos gesperrt - Mechanik

### Funktionsweise

**Drehkreuz:** Im normalen Betriebszustand hält eine elektrische Bremse den Drehstern in gesperrter Stellung. Bei Freigabe durch das Lesersystem oder eine optionale externe Handsteuerung wird die Bremse gelöst und der Durchgang in die jeweilige Richtung freigegeben. Durch leichten Druck wird der Antrieb ausgelöst und dreht das Sperrelement um 120° weiter. Dabei verhindern interne Sensoren Verletzungen durch das Auflaufen des Drehsterns auf die durchschreitende Person. Nach erfolgtem Durchgang gibt die Dreh Sperre ein Signal an den Leser ab.

Im stromlosen Zustand läßt sich der Drehstern mit geringer Kraft manuell drehen.

Durch die 120° Teilung ist ein hoher Komfort bei guter Personenvereinzelung gewährleistet.

Die Konstruktion verhindert zuverlässig Überklettern.

**Fahrradteil:** Eine neben der Dreh Sperre befindliche Schleuse erlaubt das Durchschieben eines Fahrrades.

#### ZENTRALE:

Bavaria Zeitdienst GmbH  
Asterweg 1  
93053 Regensburg

Tel. +49 (0) 941-78 77 90  
Fax. +49 (0) 941-78 77 920  
www.bavaria-zeitdienst.de

#### NIEDERLASSUNGEN:

81735 München  
Auflegerstr. 12  
Tel. +49 (0) 89-49 10 91  
Fax. +49 (0) 89-40 24 06

90427 Nürnberg  
Bucher Hauptstr. 29  
Tel. +49 (0) 911-38 19 19  
Fax. +49 (0) 911-38 32 47

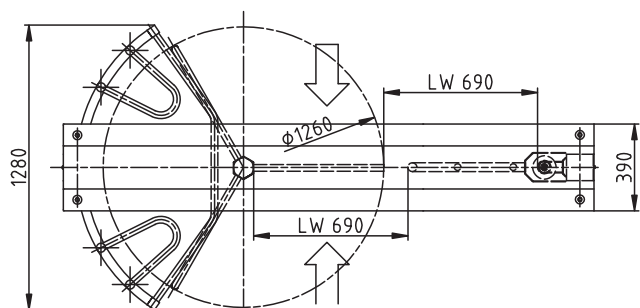
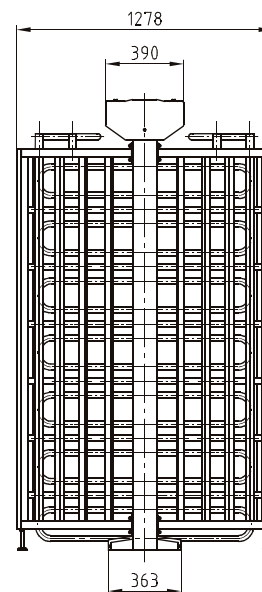
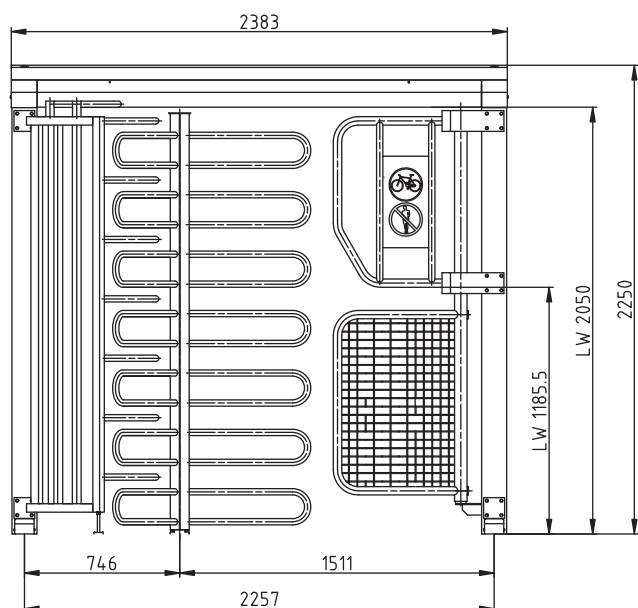
#### VERTRIEBSBÜROS:

86807 Buchloe  
Am Altensberg 9  
Tel. +49 (0) 82 41-99 64 35  
Fax. +49 (0) 82 41-99 64 36

91126 Schwabach,  
Thüringerstr. 21  
Tel. +49 (0) 91 22-69 17 37  
Fax. +49 (0) 91 22-69 17 38

## PORTALDREHKREUZ MIT FAHRRADSCHLEUSE HEMAU 120 BF PREMIUM

Technische Änderungen vorbehalten!



Option: Rollenbatterie

### ZENTRALE:

Bavaria Zeitdienst GmbH  
Asterweg 1  
93053 Regensburg

Tel. +49 (0) 941-78 77 90  
Fax. +49 (0) 941-78 77 920  
[www.bavaria-zeitdienst.de](http://www.bavaria-zeitdienst.de)

### NIEDERLASSUNGEN:

81735 München  
Auflegerstr. 12  
Tel. +49 (0) 89-49 10 91  
Fax. +49 (0) 89-40 24 06

90427 Nürnberg  
Bucher Hauptstr. 29  
Tel. +49 (0) 911-38 19 19  
Fax. +49 (0) 911-38 32 47

### VERTRIEBSBÜROS:

86807 Buchloe  
Am Altensberg 9  
Tel. +49 (0) 82 41-99 64 35  
Fax. +49 (0) 82 41-99 64 36

91126 Schwabach,  
Thüringerstr. 21  
Tel. +49 (0) 91 22-69 17 37  
Fax. +49 (0) 91 22-69 17 38