

## Terminal-MXL, -MXXL Bavaria Typ BSP-4-Q, BSL-4-Q Standgehäuse

EXKLUSIVE VERTRIEBSPARTNER:



**dormakaba**

Executive Solution Partner

Zeit- und Datenmanagement  
Sicherheits- und Zutrittslösungen  
Türtechnik



## Für Einbauten nach Kundenwunsch

Die **Terminals MXL** und **MXXL** sind in Sachen Funktion und Design die optimale Ergänzung für alle Schranken von Magnetic. Dank der großen Einbautiefe bieten sie eine universelle Plattform für alle kundenspezifischen Einbauten – für Gegensprechanlagen und Videoüberwachung genauso wie für komplexe Ein- und Ausfahrtskontrollsysteme.

Die Terminals werden aus Aluminium und Edelstahl gefertigt und sind dadurch auf große Langlebigkeit ausgelegt. Die Frontseite besteht aus einer auf Teleskopschienen ausfahrbaren Frontplatte und einer steckbaren Tür, die Öffnung erfolgt durch einen einzelnen Schlüssel. Dadurch haben Servicetechniker einen unkomplizierten Zugang zu allen eingebauten Komponenten. Die Terminals von Magnetic sind in zwei Ausführungen erhältlich: Das **Modell MXL** ist mit einer Höhe von 1,5 m für den Pkw-Verkehr ausgelegt. Das **Modell MXXL** mit 2,8 m Höhe bietet eine große, individuell bestückbare Einbaufäche und eignet sich damit für alle Fahrzeuge vom Kleinwagen bis zum großen Sattelzug.



### Vielfältige Kontrollsysteme

Ob Gegensprechanlage, Videokamera, Kartenleser, Ticketsysteme oder biometrische Identifikation – in die Terminals von Magnetic lassen sich alle gewünschten Zutrittskontrollsysteme einfach integrieren.



### Ausgezeichnetes Design

Die Terminals sind durch ihre Form und Farbgebung die ideale Ergänzung für die mehrfach ausgezeichneten Zufahrtsschranken von Magnetic.



### Optimaler Korrosionsschutz

Der Sockel aus Edelstahl und das Gehäuse aus pulverbeschichtetem Aluminium sind auch langfristig bestens vor Korrosion geschützt.



### Einfach zugängliche Komponenten

Zwei einfache Handgriffe: Die Frontplatte des Terminals lässt sich auf Teleskopschienen ausfahren, die Tür einfach herausnehmen. Das erhöht den Bedienkomfort und beschleunigt Inbetriebnahme und Service.

#### ZENTRALE:

Bavaria Zeitdienst GmbH  
Asterweg 1  
93053 Regensburg  
Tel. +49 941-78 77 90  
Fax. +49 941-78 77 920  
info@bavaria-zeitdienst.de

#### NIEDERLASSUNGEN:

Bavaria Zeitdienst GmbH  
Auflegerstraße 12  
81735 München  
Tel. +49 89-49 10 91  
Fax. +49 89-40 24 06  
muenchen@bavaria-zeitdienst.de

Bavaria Zeitdienst GmbH  
Ostpreußenstraße 67  
91126 Schwabach  
Tel. +49 91 22-69 17 37  
Fax. +49 91 22-69 17 38  
schwabach@bavaria-zeitdienst.de

#### VERTRIEBSBÜRO:

Bavaria Zeitdienst GmbH  
Am Altensberg 9  
86807 Buchloe  
Tel. +49 82 41-99 64 35  
Fax. +49 82 41-99 64 36  
buchloe@bavaria-zeitdienst.de

Steuernummer: 244/115/53228  
Amtsgericht Regensburg,  
HRB 9521  
USt-IdNr.: DE 238 074 656  
Geschäftsführer:  
Michael Niedermayer

#### BANKVERBINDUNGEN:

Sparkasse Regensburg IBAN: DE49 7505 0000 0000 1038 79  
HypoVereinsbank München IBAN: DE70 7002 0270 0000 3959 99  
Stadtsparkasse Nürnberg IBAN: DE88 7605 0101 0001 1425 65  
Volksbank Regensburg IBAN: DE78 7509 0000 0000 0428 11

Dem Auftrag liegen unsere Geschäftsbedingungen zu Grunde.



## Terminal-MXL, -MXXL Bavaria Typ BSP-4-Q, BSL-4-Q Standgehäuse

EXKLUSIVE VERTRIEBSPARTNER:



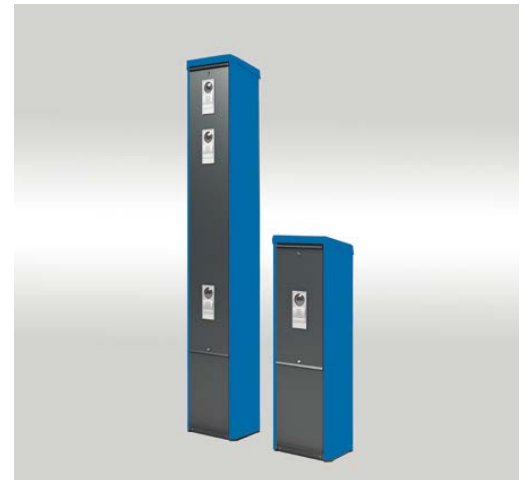
dormakaba

Executive Solution Partner

Zeit- und Datenmanagement  
Sicherheits- und Zutrittslösungen  
Türtechnik

## Vorteile des Terminal-MXL, -MXXL

- Universelle Plattform für eine Vielzahl von Einbauten
- Große Einbautiefe für kundenspezifische Kontrollsysteme
- Form und Farben angelehnt an das preisgekrönte Design der Access-Schranken
- Ausfahrbare Frontplatte für einfache Inbetriebnahme
- Bestmöglicher Schutz vor Korrosion



Technische Daten	Terminal-MXL	Terminal-MXXL
Anwendung	Pkw	Pkw und Lkw
Maße Gehäuse (B x H x T)	497 x 1495 x 367 mm	497 x 2795 x 367 mm
Maße Einbaufäche (B x H)	310 x 705 mm	310 x 1240 mm und 310 x 705 mm
Gewicht	56 kg	92 kg
Ausführung Frontplatte	Auszug auf Teleskopschienen	Auszug auf Teleskopschienen
Ausführung Gehäuse	Pulverbeschichtetes Aluminium	Pulverbeschichtetes Aluminium
Ausführung Sockel	Edelstahl	Edelstahl
Schutzart	IP 54	IP 54

Optionen	Terminal-MXL	Terminal-MXXL
Anschlussplatte	✓	✓
Heizung	✓	✓
Schlüsselschalter	✓	✓
Münzprüfer	✓	✓
Code-Tastatur	✓	✓
RFID-Leser	✓	✓

### ZENTRALE:

Bavaria Zeitdienst GmbH  
Asterweg 1  
93053 Regensburg  
Tel. +49 941-78 77 90  
Fax. +49 941-78 77 920  
info@bavaria-zeitdienst.de

### NIEDERLASSUNGEN:

Bavaria Zeitdienst GmbH  
Auflegerstraße 12  
81735 München  
Tel. +49 89-49 10 91  
Fax. +49 89-40 24 06  
muenchen@bavaria-zeitdienst.de

Bavaria Zeitdienst GmbH  
Ostpfeufenstraße 67  
91126 Schwabach  
Tel. +49 91 22-69 17 37  
Fax. +49 91 22-69 17 38  
schwabach@bavaria-zeitdienst.de

### VERTRIEBSBÜRO:

Bavaria Zeitdienst GmbH  
Am Altensberg 9  
86807 Buchloe  
Tel. +49 82 41-99 64 35  
Fax. +49 82 41-99 64 36  
buchloe@bavaria-zeitdienst.de

Steuernummer: 244/115/53228  
Amtsgericht Regensburg,  
HRB 9521  
USt-IdNr.: DE 238 074 656  
Geschäftsführer:  
Michael Niedermayer

### BANKVERBINDUNGEN:

Sparkasse Regensburg IBAN: DE49 7505 0000 0000 1038 79  
HypoVereinsbank München IBAN: DE70 7002 0270 0000 3959 99  
Stadtsparkasse Nürnberg IBAN: DE88 7605 0101 0001 1425 65  
Volksbank Regensburg IBAN: DE78 7509 0000 0000 0428 11

Dem Auftrag liegen unsere Geschäftsbedingungen zu Grunde.

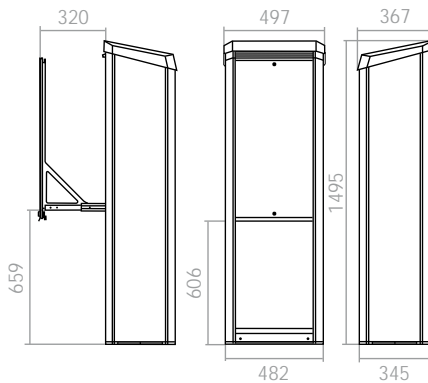


### Terminal-MXL, -MXXL Bavaria Typ BSP-4-Q, BSL-4-Q Standgehäuse

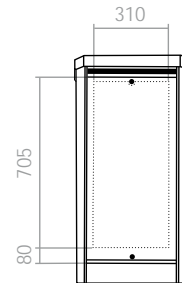
EXKLUSIVE VERTRIEBSPARTNER:



### Terminal-MXL

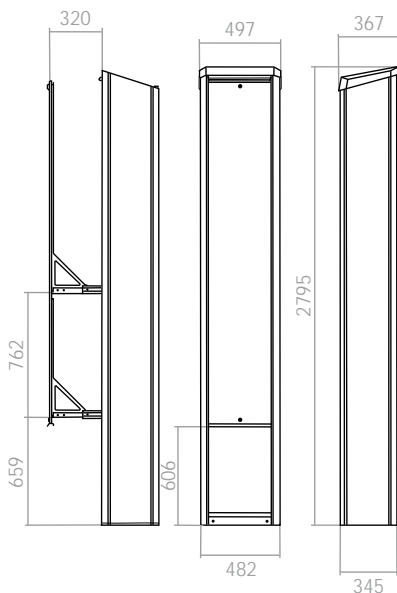


Ansicht von der Seite mit  
ausgefahrener Frontplatte,  
von vorne und von der ge-  
genüberliegenden Seite

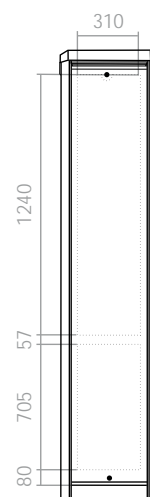


Detailansicht Frontplatte

### Terminal-MXXL



Ansicht von der Seite mit  
ausgefahrener Frontplatte,  
von vorne und von der ge-  
genüberliegenden Seite



Detailansicht Frontplatte

Bei der Frontplatte der Terminals können die beiden gepunktet gekennzeichneten Flächen nach Belieben bestückt werden.  
Der Raum dazwischen ist konstruktionsbedingt nicht nutzbar.